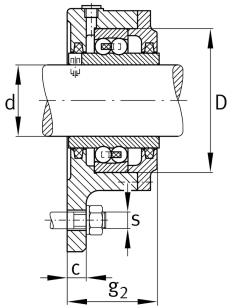
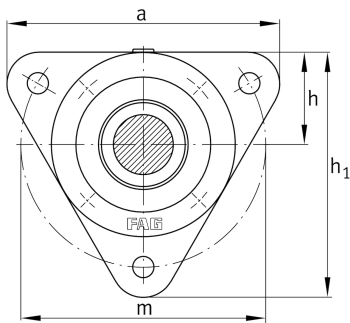


**FAG****F11210** [↗](#)

Фланцевый корпус

Фланцевый корпус для радиального сферического шарикоподшипника 112 с широким внутренним кольцом, с войлочным уплотнением, под пластичную смазку

Техническая информация



Основные размеры и рабочие характеристики

d	50 mm	Shaft diameter
a	180 mm	Ширина фланца
g ₂	62,5 mm	Общая ширина с крышкой
h ₁	160 mm	Высота фланца
≈m	3 kg	Вес

Габаритные размеры

	M10x1	Присоединительная резьба для смазывания
c	15 mm	Толщина фланца
D	90 mm	Наружный диаметр подшипника
h	60 mm	Расстояние, ось вала
m	160 mm	Делительный диаметр (отверстия)
s	M12	Размер крепежных винтов

Диапазон температур

T _{min}	-20 °C	Мин. рабочая температура
T _{max}	100 °C	Макс. рабочая температура