



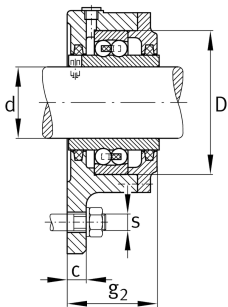
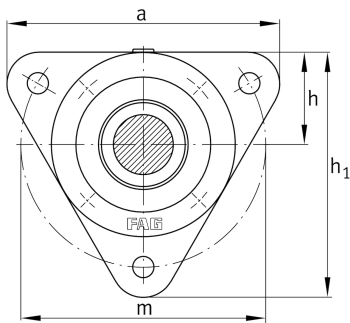
**FAG**

**F11209** [↗](#)

**Фланцевый корпус**

Фланцевый корпус для радиального сферического шарикоподшипника 112 с широким внутренним кольцом, с войлочным уплотнением, под пластичную смазку

Техническая информация



**Основные размеры и рабочие характеристики**

d	45 mm	Shaft diameter
a	180 mm	Ширина фланца
g 2	62,5 mm	Общая ширина с крышкой
h 1	160 mm	Высота фланца
≈m	2,964 kg	Вес

**Габаритные размеры**

	M10x1	Присоединительная резьба для смазывания
c	15 mm	Толщина фланца
D	85 mm	Наружный диаметр подшипника
h	60 mm	Расстояние, ось вала
m	160 mm	Делительный диаметр (отверстия)
s	M12	Размер крепежных винтов

**Диапазон температур**

T min	-20 °C	Мин. рабочая температура
T max	100 °C	Макс. рабочая температура