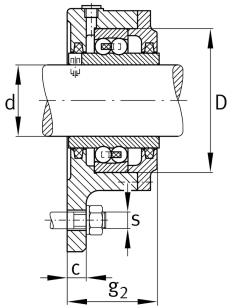
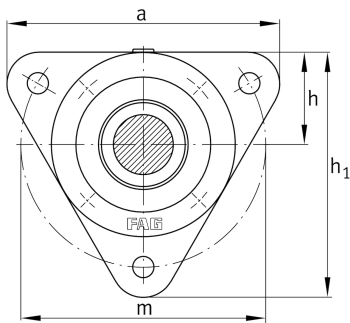


**FAG****F11206** [↗](#)

## Фланцевый корпус

Фланцевый корпус для радиального сферического шарикоподшипника 112 с широким внутренним кольцом, с войлочным уплотнением, под пластичную смазку

## Техническая информация



## Основные размеры и рабочие характеристики

d	30 mm	Shaft diameter
a	130 mm	Ширина фланца
g <sub>2</sub>	49 mm	Общая ширина с крышкой
h <sub>1</sub>	117 mm	Высота фланца
≈m	1,35 kg	Вес

## Габаритные размеры

	M10x1	Присоединительная резьба для смазывания
c	12 mm	Толщина фланца
D	62 mm	Наружный диаметр подшипника
h	44 mm	Расстояние, ось вала
m	116 mm	Делительный диаметр (отверстия)
s	M10	Размер крепежных винтов

## Диапазон температур

T <sub>min</sub>	-20 °C	Мин. рабочая температура
T <sub>max</sub>	100 °C	Макс. рабочая температура