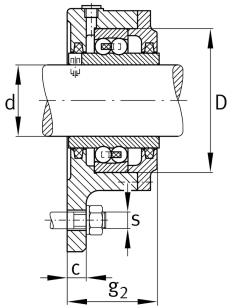
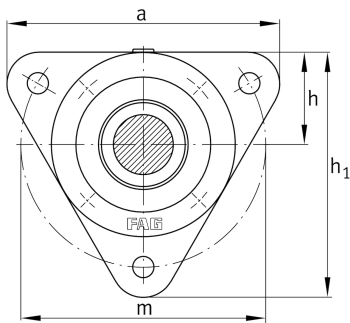


**FAG****F11205** [↗](#)

## Фланцевый корпус

Фланцевый корпус для радиального сферического шарикоподшипника 112 с широким внутренним кольцом, с войлочным уплотнением, под пластичную смазку

## Техническая информация

**Основные размеры и рабочие характеристики**

d	25 mm	Shaft diameter
a	110 mm	Ширина фланца
g <sub>2</sub>	46 mm	Общая ширина с крышкой
h <sub>1</sub>	100 mm	Высота фланца
≈m	0,841 kg	Вес

**Габаритные размеры**

	M10x1	Присоединительная резьба для смазывания
c	10 mm	Толщина фланца
D	52 mm	Наружный диаметр подшипника
h	38 mm	Расстояние, ось вала
m	96 mm	Делительный диаметр (отверстия)
s	M10	Размер крепежных винтов

**Диапазон температур**

T <sub>min</sub>	-20 °C	Мин. рабочая температура
T <sub>max</sub>	100 °C	Макс. рабочая температура