



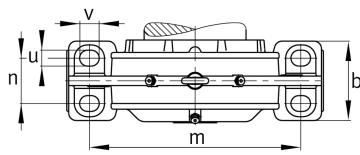
FAG

BND3068-H-W-Y-AL-D [↗](#)

Тело корпуса

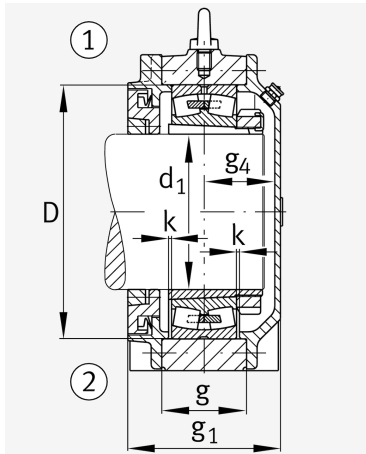
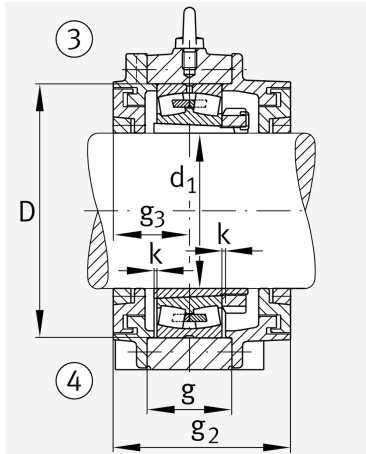
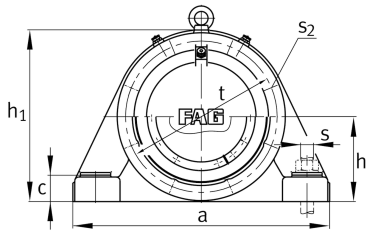
For bearings with a conical bore and clamping sleeve with constant diameter, BND

Техническая информация



Основные размеры и рабочие характеристики

| | | |
|-----|--------|------------------------|
| d 1 | 320 mm | Диаметр вала |
| a | 900 mm | Длина основания |
| h 1 | 630 mm | Высота |
| g 1 | 276 mm | Общая ширина |
| g 2 | 311 mm | Общая ширина с крышкой |
| ≈m | 284 kg | Вес |



Габаритные размеры

| | | |
|----------------|--------|---|
| b | 270 mm | Ширина основания |
| c | 95 mm | Height base foot |
| D | 520 mm | Outside Diameter |
| g | 160 mm | Ширина тела корпуса |
| g ₃ | 133 mm | Locking collar width g ₃ |
| g ₄ | 132 mm | Ширина от закрепительного элемента g ₄ |
| h | 315 mm | Distance shaft axis |
| k | 5 mm | Axial displacement |
| m | 770 mm | Distance fixing bore |
| n | 170 mm | Bore distance width |
| s | M36 | Размер крепежных винтов |
| s ₂ | M20 | |
| s ₂ | 8 | Количество отверстий для винтов |
| t | 565 mm | Делительный диаметр, крепежные отверстия |
| u | 42 mm | Ширина продолговатого отверстия |
| v | 52 mm | Lenght oblong hole |

Дополнительная информация

| | |
|----------|---------------------------------|
| H3068-HG | Adaptive Sleeve |
| 23068..K | Условное обозначение подшипника |

Диапазон температур

| | | |
|------------------|--------|---------------------------|
| T _{min} | -20 °C | Мин. рабочая температура |
| T _{max} | 100 °C | Макс. рабочая температура |

