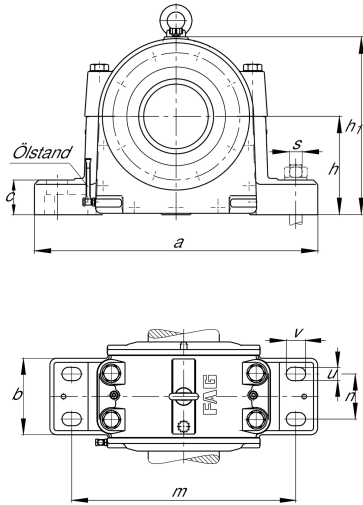


**FAG****LOE538-N-BL-L**

## Стационарный корпус

Стационарный корпус, разъемный,  
для самоустанавливающихся  
роликподшипников, под смазку маслом

## Техническая информация



## Основные размеры и рабочие характеристики

d	170 mm	Shaft diameter
a	820 mm	Длина основания
h <sub>1</sub>	485 mm	Высота
g <sub>1</sub>	350 mm	Общая ширина
≈m	250 kg	Вес

## Габаритные размеры

b	240 mm	Ширина основания
c	90 mm	Высота основания
D	340 mm	Наружный диаметр подшипника
g	250 mm	Ширина тела корпуса
h	270 mm	Высота центра
m	670 mm	Расстояние, крепежные отверстия
n	130 mm	Расстояние между отверстиями, ширина
s	M42	Размер крепежных винтов
u	48 mm	Ширина продолговатого отверстия
v	70 mm	Длина продолговатого отверстия

## Дополнительная информация

7,2 l	Количество масла, первое заполнение
100 mm	Макс. высота уровня масла
70 mm	Мин. высота уровня масла



### Диапазон температур

T <sub>min</sub>	-20 °C	Мин. рабочая температура
T <sub>max</sub>	100 °C	Макс. рабочая температура