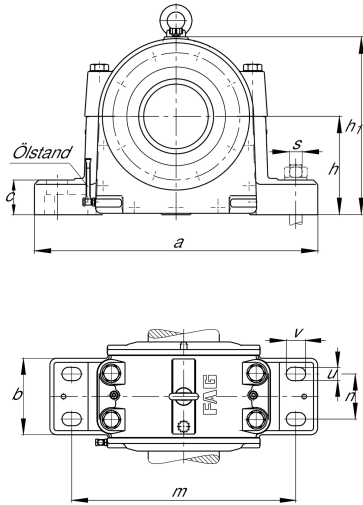


**FAG****LOE536-N-BL-L**

Стационарный корпус

Стационарный корпус, разъемный,
для самоустанавливающихся
роликоподшипников, под смазку маслом

Техническая информация



Основные размеры и рабочие характеристики

d	160 mm	Shaft diameter
a	710 mm	Длина основания
h ₁	465 mm	Высота
g ₁	300 mm	Общая ширина

≈m	171 kg	Вес
----	--------	-----

Габаритные размеры

b	200 mm	Ширина основания
c	85 mm	Высота основания
D	320 mm	Наружный диаметр подшипника
g	210 mm	Ширина тела корпуса
h	260 mm	Высота центра
m	580 mm	Расстояние, крепежные отверстия
n	110 mm	Расстояние между отверстиями, ширина
s	M36	Размер крепежных винтов
u	42 mm	Ширина продолговатого отверстия
v	60 mm	Длина продолговатого отверстия

Дополнительная информация

6 l	Количество масла, первое заполнение
110 mm	Макс. высота уровня масла
75 mm	Мин. высота уровня масла



Диапазон температур

T_{min}	-20 °C	Мин. рабочая температура
T_{max}	100 °C	Макс. рабочая температура