



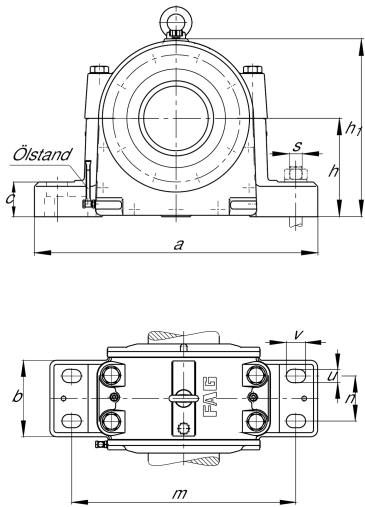
FAG

LOE528-N-BF-L

Стационарный корпус

Стационарный корпус, разъемный, для самоустанавливающихся роликоподшипников, под смазку маслом

Техническая информация



Основные размеры и рабочие характеристики

d	125 mm	Shaft diameter
a	570 mm	Длина основания
h ₁	355 mm	Высота
g ₁	260 mm	Общая ширина
≈m	100 kg	Вес

Габаритные размеры

b	175 mm	Ширина основания
c	65 mm	Высота основания
D	250 mm	Наружный диаметр подшипника
g	180 mm	Ширина тела корпуса
h	190 mm	Высота центра
m	460 mm	Расстояние, крепежные отверстия
n	100 mm	Расстояние между отверстиями, ширина
s	M30	Размер крепежных винтов
u	36 mm	Ширина продолговатого отверстия
v	50 mm	Длина продолговатого отверстия

Дополнительная информация

3,7 l	Количество масла, первое заполнение
70 mm	Макс. высота уровня масла
55 mm	Мин. высота уровня масла

Это техническое описание содержит только обзор размеров и значений грузоподъемности выбранного продукта. Обязательно учитывайте приведенную ниже информацию и соблюдайте инструкцию для этого продукта. Для получения более подробной информации используйте контактную форму на нашем сайте



Диапазон температур

T _{min}	-20 °C	Мин. рабочая температура
T _{max}	100 °C	Макс. рабочая температура