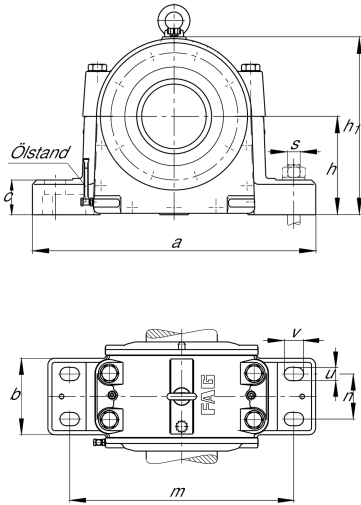


**FAG****LOE517-N-BL-L**

Стационарный корпус

Стационарный корпус, разъемный,
для самоустанавливающихся
роликоподшипников, под смазку маслом

Техническая информация



Основные размеры и рабочие характеристики

d	75 mm	Shaft diameter
a	410 mm	Длина основания
h ₁	240 mm	Высота
g ₁	225 mm	Общая ширина
≈m	45,5 kg	Вес

Габаритные размеры

b	150 mm	Ширина основания
c	48 mm	Высота основания
D	150 mm	Наружный диаметр подшипника
g	160 mm	Ширина тела корпуса
h	135 mm	Высота центра
m	340 mm	Расстояние, крепежные отверстия
n	80 mm	Расстояние между отверстиями, ширина
s	M20	Размер крепежных винтов
u	25 mm	Ширина продолговатого отверстия
v	35 mm	Длина продолговатого отверстия

Дополнительная информация

1,4 l	Количество масла, первое заполнение
65 mm	Макс. высота уровня масла
50 mm	Мин. высота уровня масла



Диапазон температур

T _{min}	-20 °C	Мин. рабочая температура
T _{max}	100 °C	Макс. рабочая температура