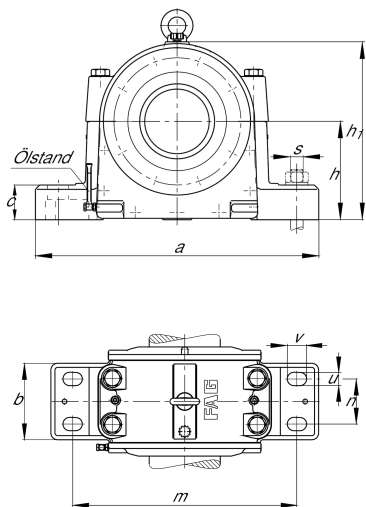


**FAG****LOE238-N-BF-L**

## Стационарный корпус

Стационарный корпус, разъемный,  
для самоустанавливающихся  
роликподшипников, под смазку маслом

## Техническая информация



## Основные размеры и рабочие характеристики

|                |        |                 |
|----------------|--------|-----------------|
| d              | 190 mm | Shaft diameter  |
| a              | 820 mm | Длина основания |
| h <sub>1</sub> | 485 mm | Высота          |
| g <sub>1</sub> | 350 mm | Общая ширина    |
| ≈m             | 240 kg | Вес             |

## Габаритные размеры

|                |        |                                      |
|----------------|--------|--------------------------------------|
| b              | 240 mm | Ширина основания                     |
| c              | 90 mm  | Высота основания                     |
| D              | 340 mm | Наружный диаметр подшипника          |
| d <sub>2</sub> | 196 mm | Диаметр заплечика вала               |
| d <sub>5</sub> | M190X3 | Резьба шлицевой гайки                |
| g              | 250 mm | Ширина тела корпуса                  |
| h              | 270 mm | Высота центра                        |
| m              | 670 mm | Расстояние, крепежные отверстия      |
| n              | 130 mm | Расстояние между отверстиями, ширина |
| s              | M42    | Размер крепежных винтов              |
| u              | 48 mm  | Ширина продолговатого отверстия      |
| v              | 70 mm  | Длина продолговатого отверстия       |
| w              | 95 mm  | Ширина крепежного элемента           |



### Дополнительная информация

|        |                                     |
|--------|-------------------------------------|
| 7,2 l  | Количество масла, первое заполнение |
| 100 mm | Макс. высота уровня масла           |
| 70 mm  | Мин. высота уровня масла            |

### Диапазон температур

|                  |        |                           |
|------------------|--------|---------------------------|
| T <sub>min</sub> | -20 °C | Мин. рабочая температура  |
| T <sub>max</sub> | 100 °C | Макс. рабочая температура |