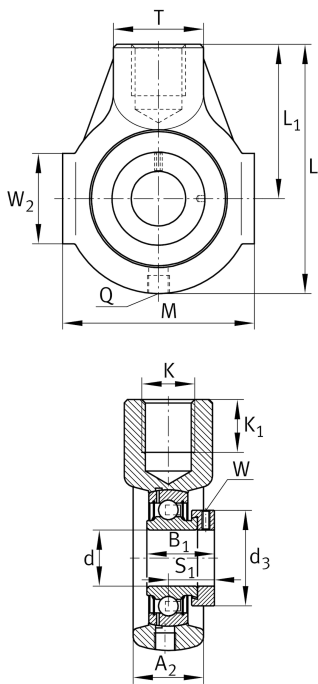


**PHE35-TV-FA125.5** [↗](#)

Корпусной узел с закрепляемым подшипником

Корпусной узел с закрепляемым подшипником PHE...-TV, радиальный закрепляемый шарикоподшипник (RIBB), пластмасса

Техническая информация



Ваш текущий вариант продукта

Special material	TV	Пластмассовый корпус
Material	TV	Plastic
Manufacturing instruction	FA125.5	Подшипник с покрытием Corrotect

Основные размеры и рабочие характеристики

d	35 mm	Диаметр отверстия
L	125 mm	Длина
M	90 mm	Суммарная ширина корпуса
≈m	0,79 kg	Вес

Присоединительные размеры

L ₁	76 mm	Расстояние, ось вала
L ₃	63 mm	Длина центрирующих поверхностей
K	M16	Резьба крепежного отверстия
Q	1/4-28 UNF	Присоединительная резьба для смазывания

Габаритные размеры

T	40 mm	Высота (корпус, сторона крепления)
A ₂	34,5 mm	Ширина корпуса



Дополнительная информация

HE07-TV	Корпус
GRAE35-NPP-B-FA107/125.5	Условное обозначение подшипника
KASK07-S-G	Защитная крышка
KASK07-S-R-NBR	Открытая защитная крышка

Диапазон температур

T _{min}	-35 °C	Мин. рабочая температура
T _{max}	100 °C	Макс. рабочая температура