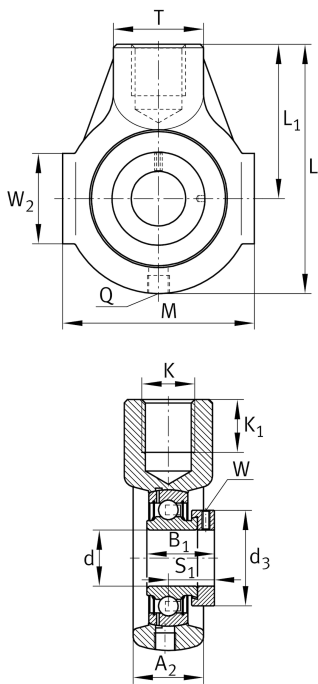


**PHE30-TV-FA125.5** [↗](#)

Корпусной узел с закрепляемым подшипником

Корпусной узел с закрепляемым подшипником PHE...-TV, радиальный закрепляемый шарикоподшипник (RIBB), пластмасса

## Техническая информация



## Ваш текущий вариант продукта

Special material	TV	Пластмассовый корпус
Material	TV	Plastic
Manufacturing instruction	FA125.5	Подшипник с покрытием Corrotect

## Основные размеры и рабочие характеристики

d	30 mm	Диаметр отверстия
L	125 mm	Длина
M	90 mm	Суммарная ширина корпуса
≈m	0,69 kg	Вес

## Присоединительные размеры

L <sub>1</sub>	76 mm	Расстояние, ось вала
L <sub>3</sub>	63 mm	Длина центрирующих поверхностей
K	M16	Резьба крепежного отверстия
Q	1/4-28 UNF	Присоединительная резьба для смазывания

## Габаритные размеры

T	40 mm	Высота (корпус, сторона крепления)
A <sub>2</sub>	34,5 mm	Ширина корпуса



### Дополнительная информация

HE06-TV	Корпус
GRAE30-NPP-B-FA107/125.5	Условное обозначение подшипника
KASK06-S-G	Защитная крышка
KASK06-S-R-NBR	Открытая защитная крышка

### Диапазон температур

T <sub>min</sub>	-35 °C	Мин. рабочая температура
T <sub>max</sub>	100 °C	Макс. рабочая температура