

**PHE25-TV-FA125.5** [↗](#)

Корпусной узел с закрепляемым подшипником

Корпусной узел с закрепляемым подшипником PHE...-TV, радиальный закрепляемый шарикоподшипник (RIBB), пластмасса

Техническая информация

Ваш текущий вариант продукта

Special material	TV	Пластмассовый корпус
Material	TV	Plastic
Manufacturing instruction	FA125.5	Подшипник с покрытием Corrotect

Основные размеры и рабочие характеристики

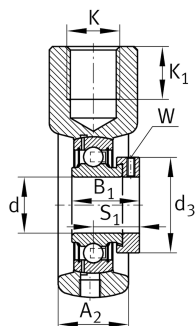
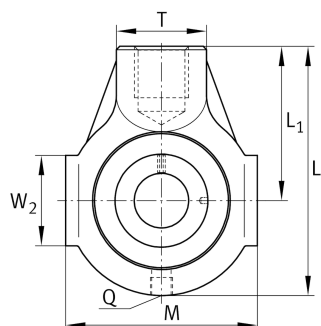
d	25 mm	Диаметр отверстия
L	99 mm	Длина
M	74 mm	Суммарная ширина корпуса
≈m	0,39 kg	Вес

Присоединительные размеры

L ₁	63,5 mm	Расстояние, ось вала
L ₃	47 mm	Длина центрирующих поверхностей
K	M16	Резьба крепежного отверстия
Q	1/4-28 UNF	Присоединительная резьба для смазывания

Габаритные размеры

T	36 mm	Высота (корпус, сторона крепления)
A ₂	27,5 mm	Ширина корпуса





Дополнительная информация

HE05-TV	Корпус
GRAE25-NPP-B-FA107/125.5	Условное обозначение подшипника
KASK05-S-G	Защитная крышка
KASK05-S-R-NBR	Открытая защитная крышка

Диапазон температур

T _{min}	-35 °C	Мин. рабочая температура
T _{max}	100 °C	Макс. рабочая температура