

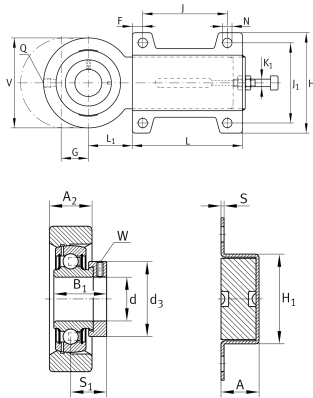
**PHUSE50-XL-N** [↗](#)

Корпусной узел с закрепляемым подшипником

Корпусные узлы с закрепляемыми подшипниками PHUSE, корпус из серого чугуна и листовой стали, подшипник с эксцентриковым закрепительным кольцом, Р-уплотнения

X-life

Техническая информация



Ваш текущий вариант продукта

Groove	N	Чугунный корпус с пазом для торцевой крышки
Material	GG	Grey cast iron

Основные размеры и рабочие характеристики

d	50 mm	Диаметр отверстия
H	130 mm	Высота фланца
A	36 mm	Высота корпуса
V	120 mm	Диаметр заплечика, корпус
L	256 mm	Общая длина
C _{0r} G	23.200 N	Грузоподъемность (корпус)
≈m	5,299 kg	Вес

Присоединительные размеры

N	14 mm	Крепежное отверстие
J	180 mm	Расстояние, крепежные отверстия
J ₁	100 mm	Расстояние между отверстиями, ширина



Габаритные размеры

L ₁	60 mm	Расстояние, ось вала
A ₂	30 mm	Ширина корпуса
H ₁	60 mm	Высота между направляющими поверхностями
K ₁	M16	Резьба регулировочного винта
S	4 mm	Толщина фланца
F	20 mm	Расстояние до крепежного отверстия
G	80 mm	Осевое перемещение
Q	M6	Присоединительная резьба для смазывания

Дополнительная информация

HUE10	Корпус
HUSE10	Обозначение корпуса (часть 2)
GRAE50-XL-NPP-B	Условное обозначение подшипника
KASK10	Защитная крышка

Диапазон температур

T _{min}	-20 °C	Мин. рабочая температура
T _{max}	120 °C	Макс. рабочая температура