

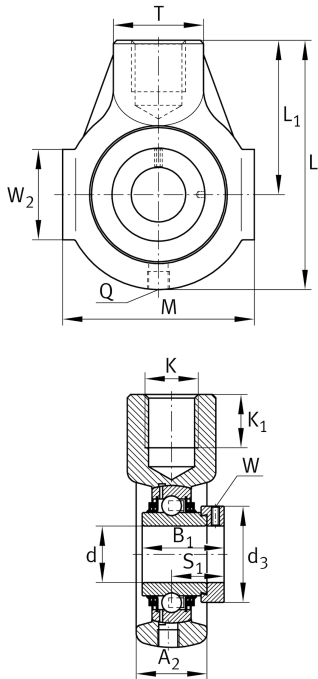
**THE25-XL**

Корпусной узел с закрепляемым подшипником

Корпусные узлы с закрепляемыми подшипниками THE, корпус из серого чугуна, подшипник с эксцентриковым закрепительным кольцом, Т-уплотнения

X-life

## Техническая информация



## Ваш текущий вариант продукта

Material	GG	Grey cast iron
----------	----	----------------

## Основные размеры и рабочие характеристики

d	25 mm	Диаметр отверстия
L	99 mm	Общая длина
M	70 mm	Суммарная ширина корпуса
A <sub>2</sub>	28 mm	Ширина корпуса
m	0,76 kg	Вес

## Присоединительные размеры

K	M20	Резьба крепежного отверстия
K <sub>1</sub>	22 mm	Глубина резьбы

## Габаритные размеры

L <sub>1</sub>	64 mm	Расстояние, ось вала
T	35 mm	Высота корпуса, сторона крепления
W <sub>2</sub>	38 mm	Длина направляющих поверхностей
Q	M6	Присоединительная резьба для смазывания



### Дополнительная информация

HE05	Корпус
GE25-XL-KTT-B	Условное обозначение подшипника

### Диапазон температур

T <sub>min</sub>	-20 °C	Мин. рабочая температура
T <sub>max</sub>	120 °C	Макс. рабочая температура