



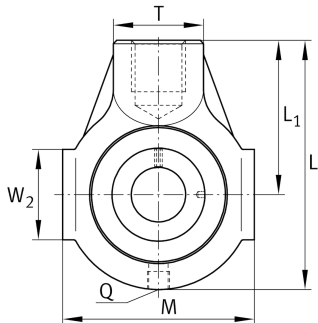
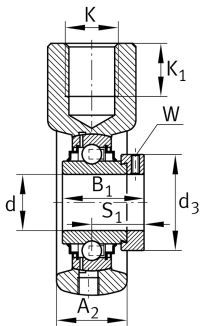
## RHE20-XL [↗](#)

Корпусной узел с закрепляемым подшипником

Корпусные узлы с закрепляемыми подшипниками RHE, корпус из серого чугуна, подшипник с эксцентриковым закрепительным кольцом, R-уплотнения

X-life

### Техническая информация



#### Ваш текущий вариант продукта

Material	GG	Grey cast iron
----------	----	----------------

#### Основные размеры и рабочие характеристики

d	20 mm	Диаметр отверстия
L	91 mm	Общая длина
M	65 mm	Суммарная ширина корпуса
A <sub>2</sub>	25 mm	Ширина корпуса
m	0,6 kg	Вес

#### Присоединительные размеры

K	M16	Резьба крепежного отверстия
K <sub>1</sub>	21 mm	Глубина резьбы

#### Габаритные размеры

L <sub>1</sub>	58 mm	Расстояние, ось вала
T	30 mm	Высота корпуса, сторона крепления
W <sub>2</sub>	38 mm	Длина направляющих поверхностей
Q	M6	Присоединительная резьба для смазывания



### Дополнительная информация

HE04	Корпус
GE20-XL-KRR-B	Условное обозначение подшипника

### Диапазон температур

T <sub>min</sub>	-20 °C	Мин. рабочая температура
T <sub>max</sub>	120 °C	Макс. рабочая температура