

**PNEY40-XL**

Корпусной узел с закрепляемым подшипником

Корпусные узлы с закрепляемыми подшипниками PNEY, корпус из серого чугуна, закрепляемый подшипник с резьбовыми штифтами на внутреннем кольце, Р-уплотнения

X-life

## Техническая информация

## Ваш текущий вариант продукта

Material	GG	Grey cast iron
----------	----	----------------

## Основные размеры и рабочие характеристики

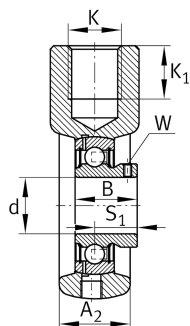
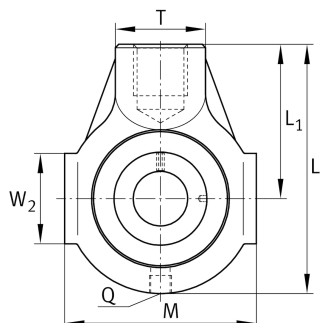
d	40 mm	Диаметр отверстия
L	135 mm	Общая длина
M	100 mm	Суммарная ширина корпуса
A <sub>2</sub>	36 mm	Ширина корпуса
m	1,5 kg	Вес

## Присоединительные размеры

K	M24	Резьба крепежного отверстия
K <sub>1</sub>	24 mm	Глубина резьбы

## Габаритные размеры

L <sub>1</sub>	85 mm	Расстояние, ось вала
T	40 mm	Высота корпуса, сторона крепления
W <sub>2</sub>	45 mm	Длина направляющих поверхностей
Q	M6	Присоединительная резьба для смазывания





### Дополнительная информация

HE08	Корпус
GAY40-XL-NPP-B	Условное обозначение подшипника

### Диапазон температур

T <sub>min</sub>	-20 °C	Мин. рабочая температура
T <sub>max</sub>	120 °C	Макс. рабочая температура