

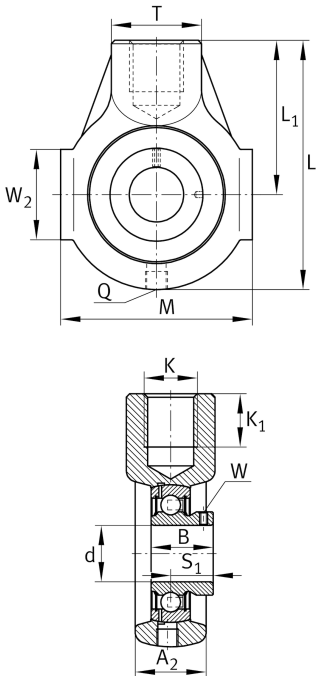
**PHEY25-XL**

Корпусной узел с закрепляемым подшипником

Корпусные узлы с закрепляемыми подшипниками PHEY, корпус из серого чугуна, закрепляемый подшипник с резьбовыми штифтами на внутреннем кольце, Р-уплотнения

X-life

## Technische Informationen



## Ваш текущий вариант продукта

Material	GG	Grauguss
----------	----	----------

## Hauptabmessungen und Leistungsdaten

d	25 mm	Bohrungsdurchmesser
L	99 mm	Länge gesamt
M	70 mm	Breite über Führungsflächen
A <sub>2</sub>	28 mm	Breite Gehäuse
m	0,66 kg	Bec

## Anschlussmaße

K	M20	Gewinde Befestigungsbohrung
K <sub>1</sub>	22 mm	Gewindetiefe

## Abmessungen

L <sub>1</sub>	64 mm	Abstand Wellenachse
T	35 mm	Höhe Gehäuse Befestigungsseite
W <sub>2</sub>	38 mm	Länge Führungsflächen
Q	M6	Anschlussgewinde für Schmierung



### Zusätzliche Informationen

HE05	Gehäuse
GAY25-XL-NPP-B	Lagerbezeichnung

### Temperaturbereich

T <sub>min</sub>	-20 °C	Betriebstemperatur min.
T <sub>max</sub>	120 °C	Betriebstemperatur max.