



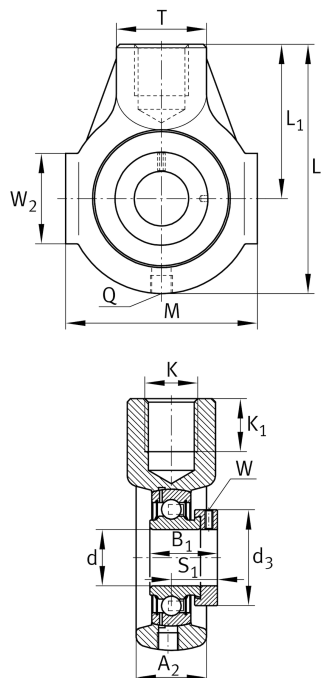
PHE35-XL [↗](#)

Корпусной узел с закрепляемым подшипником

Корпусные узлы с закрепляемыми подшипниками MSTU, корпус из серого чугуна, подшипник с эксцентриковым закрепительным кольцом, Р-уплотнения

X-life

Техническая информация



Ваш текущий вариант продукта

Material	GG	Grey cast iron
----------	----	----------------

Основные размеры и рабочие характеристики

d	35 mm	Диаметр отверстия
L	122 mm	Общая длина
M	90 mm	Суммарная ширина корпуса
A ₂	32 mm	Ширина корпуса
m	1,3 kg	Вес

Присоединительные размеры

K	M24	Резьба крепежного отверстия
K ₁	24 mm	Глубина резьбы

Габаритные размеры

L ₁	76 mm	Расстояние, ось вала
T	40 mm	Высота корпуса, сторона крепления
W ₂	49 mm	Длина направляющих поверхностей
Q	M6	Присоединительная резьба для смазывания



Дополнительная информация

HE07	Корпус
GRAE35-XL-NPP-B	Условное обозначение подшипника

Диапазон температур

T _{min}	-20 °C	Мин. рабочая температура
T _{max}	120 °C	Макс. рабочая температура