

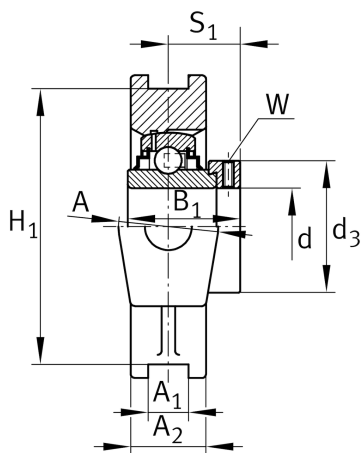
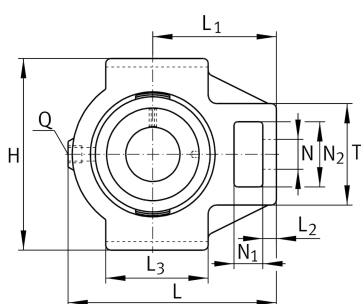


RTUE60-FA164 [↗](#)

Корпусной узел с закрепляемым подшипником

Корпусной узел с закрепляемым подшипником RTUE.-FA164, радиальный закрепляемый шарикоподшипник (RIBB), серый чугун TUE

Техническая информация



Ваш текущий вариант продукта

Material	GG	Grey cast iron
----------	----	----------------

Основные размеры и рабочие характеристики

d	60 mm	Диаметр отверстия
H	146 mm	Высота
L	186 mm	Общая длина
B ₁	77,9 mm	Ширина с закрепительным элементом
m	4,76 kg	Вес

Присоединительные размеры

A ₁	22 mm	Ширина направляющего паза
	H13	Ширина направляющего паза, допуск
H ₁	130 mm	Расстояние, направляющие пазы
	0,15 mm	Расстояние, направляющие пазы, верхнее отклонение
	-0,15 mm	Расстояние, направляющие пазы, нижнее отклонение
N	35 mm	Крепежное отверстие



Габаритные размеры

L ₁	118 mm	Расстояние, ось вала
L ₂	19 mm	Длина перемычки
L ₃	100 mm	Длина направляющего паза
A	60 mm	Ширина корпуса, сторона крепления
N ₁	32 mm	Ширина выемки
N ₂	63,5 mm	Высота выемки
S ₁	46,9 mm	Расстояние от закрепительного элемента до дорожки качения
T	102 mm	Высота корпуса, сторона крепления
Q	M6	Присоединительная резьба для смазывания
A ₂	44 mm	Ширина корпуса

Дополнительная информация

TUE12-FA125	Корпус
GE60-KRR-B-FA164	Условное обозначение подшипника

Диапазон температур

T _{min}	150 °C	Мин. рабочая температура
T _{max}	250 °C	Макс. рабочая температура