



TTUE80-XL [↗](#)

Корпусной узел с закрепляемым подшипником

Корпусные узлы с закрепляемыми подшипниками TTUE, корпус из серого чугуна, подшипник с эксцентриковым закрепительным кольцом, Т-уплотнения

X-life

Техническая информация

Ваш текущий вариант продукта

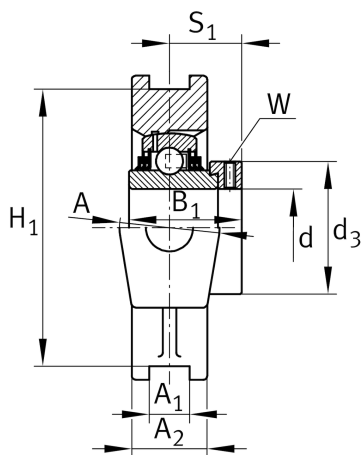
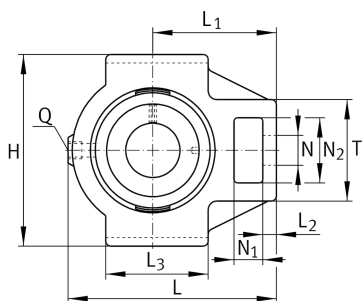
Material	GG	Grey cast iron
----------	----	----------------

Основные размеры и рабочие характеристики

d	80 mm	Диаметр отверстия
H	184 mm	Высота
L	230 mm	Общая длина
B ₁	70,7 mm	Ширина с закрепительным элементом
m	7,7 kg	Вес

Присоединительные размеры

A ₁	28 mm	Ширина направляющего паза
	H13	Ширина направляющего паза, допуск
H ₁	165 mm	Расстояние, направляющие пазы
	0,25 mm	Расстояние, направляющие пазы, верхнее отклонение
	-0,25 mm	Расстояние, направляющие пазы, нижнее отклонение
N	41 mm	Крепежное отверстие





Габаритные размеры

L ₁	140 mm	Расстояние, ось вала
L ₂	20 mm	Длина перемычки
L ₃	120 mm	Длина направляющего паза
A	70 mm	Ширина корпуса, сторона крепления
N ₁	35 mm	Ширина выемки
N ₂	70 mm	Высота выемки
S ₁	47,3 mm	Расстояние от закрепительного элемента до дорожки качения
T	110 mm	Высота корпуса, сторона крепления
Q	M6	Присоединительная резьба для смазывания
A ₂	50 mm	Ширина корпуса

Дополнительная информация

TUE16	Корпус
GE80-XL-KTT-B	Условное обозначение подшипника

Диапазон температур

T _{min}	-20 °C	Мин. рабочая температура
T _{max}	120 °C	Макс. рабочая температура