



## TTUE75-XL [↗](#)

Корпусной узел с закрепляемым подшипником

Корпусные узлы с закрепляемыми подшипниками TTUE, корпус из серого чугуна, подшипник с эксцентриковым закрепительным кольцом, Т-уплотнения

X-life

### Техническая информация

#### Ваш текущий вариант продукта

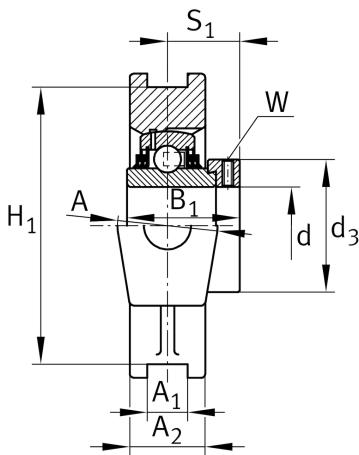
Material	GG	Grey cast iron
----------	----	----------------

#### Основные размеры и рабочие характеристики

d	75 mm	Диаметр отверстия
H	166 mm	Высота
L	214 mm	Общая длина
B <sub>1</sub>	67 mm	Ширина с закрепительным элементом
m	6,44 kg	Вес

#### Присоединительные размеры

A <sub>1</sub>	25 mm	Ширина направляющего паза
	H13	Ширина направляющего паза, допуск
H <sub>1</sub>	151 mm	Расстояние, направляющие пазы
	0,25 mm	Расстояние, направляющие пазы, верхнее отклонение
	-0,25 mm	Расстояние, направляющие пазы, нижнее отклонение
N	41 mm	Крепежное отверстие





### Габаритные размеры

L <sub>1</sub>	135 mm	Расстояние, ось вала
L <sub>2</sub>	20 mm	Длина перемычки
L <sub>3</sub>	120 mm	Длина направляющего паза
A	70 mm	Ширина корпуса, сторона крепления
N <sub>1</sub>	35 mm	Ширина выемки
N <sub>2</sub>	70 mm	Высота выемки
S <sub>1</sub>	45,5 mm	Расстояние от закрепительного элемента до дорожки качения
T	110 mm	Высота корпуса, сторона крепления
Q	M6	Присоединительная резьба для смазывания
A <sub>2</sub>	50 mm	Ширина корпуса

### Дополнительная информация

TUE15	Корпус
GE75-XL-KTT-B	Условное обозначение подшипника

### Диапазон температур

T <sub>min</sub>	-20 °C	Мин. рабочая температура
T <sub>max</sub>	120 °C	Макс. рабочая температура