



RTUEY75-XL [↗](#)

Корпусной узел с закрепляемым подшипником

Корпусные узлы с закрепляемыми подшипниками RTUEY, корпус из серого чугуна, закрепляемый подшипник с резьбовыми штифтами на внутреннем кольце, R-уплотнения

X-life

Техническая информация

Ваш текущий вариант продукта

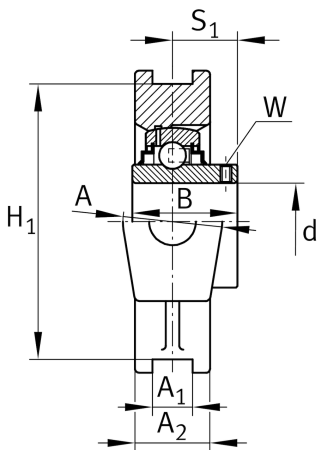
Material	GG	Grey cast iron
----------	----	----------------

Основные размеры и рабочие характеристики

d	75 mm	Диаметр отверстия
H	166 mm	Высота
L	214 mm	Общая длина
≈m	6,37 kg	Вес

Присоединительные размеры

A ₁	25 mm	Ширина направляющего паза
	H13	Ширина направляющего паза, допуск
H ₁	151 mm	Расстояние, направляющие пазы
	0,25 mm	Расстояние, направляющие пазы, верхнее отклонение
	-0,25 mm	Расстояние, направляющие пазы, нижнее отклонение
N	41 mm	Крепежное отверстие





Габаритные размеры

L ₁	135 mm	Расстояние, ось вала
L ₂	20 mm	Длина перемычки
L ₃	120 mm	Длина направляющего паза
A	70 mm	Ширина корпуса, сторона крепления
N ₁	35 mm	Ширина выемки
N ₂	70 mm	Высота выемки
B	77,8 mm	Width inner ring
S ₁	44,5 mm	Расстояние от закрепительного элемента до дорожки качения
T	110 mm	Высота корпуса, сторона крепления
Q	M6	Присоединительная резьба для смазывания
A ₂	50 mm	Ширина корпуса

Дополнительная информация

TUE15	Корпус
GYE75-XL-KRR-B	Условное обозначение подшипника

Диапазон температур

T _{min}	-20 °C	Мин. рабочая температура
T _{max}	120 °C	Макс. рабочая температура