

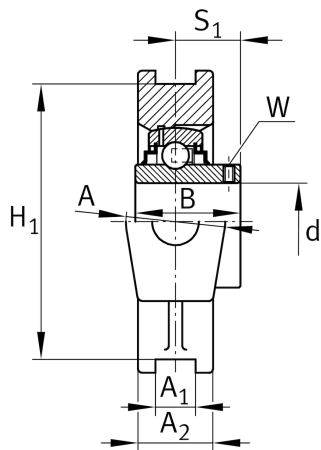
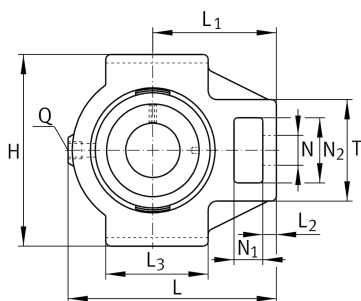
**RTUEY35-XL**

Корпусной узел с закрепляемым подшипником

Корпусные узлы с закрепляемыми подшипниками RTUEY, корпус из серого чугуна, закрепляемый подшипник с резьбовыми штифтами на внутреннем кольце, R-уплотнения

X-life

Техническая информация



Ваш текущий вариант продукта

Material	GG	Grey cast iron
----------	----	----------------

Основные размеры и рабочие характеристики

d	35 mm	Диаметр отверстия
H	102 mm	Высота
L	131,5 mm	Общая длина
≈m	1,63 kg	Вес

Присоединительные размеры

A ₁	12 mm	Ширина направляющего паза
	H13	Ширина направляющего паза, допуск
H ₁	89 mm	Расстояние, направляющие пазы
	0,15 mm	Расстояние, направляющие пазы, верхнее отклонение
	-0,15 mm	Расстояние, направляющие пазы, нижнее отклонение
N	22 mm	Крепежное отверстие



Габаритные размеры

L ₁	80 mm	Расстояние, ось вала
L ₂	13 mm	Длина перемычки
L ₃	63 mm	Длина направляющего паза
A	40 mm	Ширина корпуса, сторона крепления
N ₁	18 mm	Ширина выемки
N ₂	36,5 mm	Высота выемки
B	42,9 mm	Width inner ring
S ₁	25,4 mm	Расстояние от закрепительного элемента до дорожки качения
T	64 mm	Высота корпуса, сторона крепления
Q	M6	Присоединительная резьба для смазывания
A ₂	30 mm	Ширина корпуса

Дополнительная информация

TUE07	Корпус
GYE35-XL-KRR-B	Условное обозначение подшипника

Диапазон температур

T _{min}	-20 °C	Мин. рабочая температура
T _{max}	120 °C	Макс. рабочая температура