



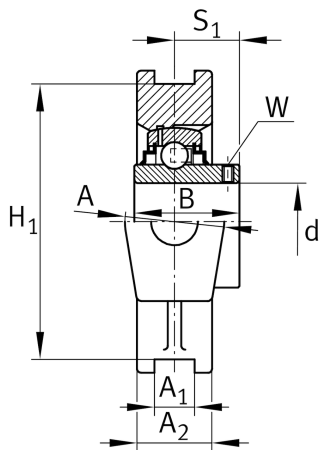
## RTUEY25-XL [↗](#)

Корпусной узел с закрепляемым подшипником

Корпусные узлы с закрепляемыми подшипниками RTUEY, корпус из серого чугуна, закрепляемый подшипник с резьбовыми штифтами на внутреннем кольце, R-уплотнения

X-life

### Техническая информация



#### Ваш текущий вариант продукта

Material	GG	Grey cast iron
----------	----	----------------

#### Основные размеры и рабочие характеристики

d	25 mm	Диаметр отверстия
H	90 mm	Высота
L	98,5 mm	Общая длина
≈m	0,86 kg	Вес

#### Присоединительные размеры

A <sub>1</sub>	12 mm	Ширина направляющего паза
	H13	Ширина направляющего паза, допуск
H <sub>1</sub>	76 mm	Расстояние, направляющие пазы
	0,15 mm	Расстояние, направляющие пазы, верхнее отклонение
	-0,15 mm	Расстояние, направляющие пазы, нижнее отклонение
N	19 mm	Крепежное отверстие



### Габаритные размеры

L <sub>1</sub>	62 mm	Расстояние, ось вала
L <sub>2</sub>	10 mm	Длина перемычки
L <sub>3</sub>	50 mm	Длина направляющего паза
A	37 mm	Ширина корпуса, сторона крепления
N <sub>1</sub>	18 mm	Ширина выемки
N <sub>2</sub>	32 mm	Высота выемки
B	34,1 mm	Width inner ring
S <sub>1</sub>	19,8 mm	Расстояние от закрепительного элемента до дорожки качения
T	51 mm	Высота корпуса, сторона крепления
Q	M6	Присоединительная резьба для смазывания
A <sub>2</sub>	25 mm	Ширина корпуса

### Дополнительная информация

TUE05	Корпус
GYE25-XL-KRR-B	Условное обозначение подшипника

### Диапазон температур

T <sub>min</sub>	-20 °C	Мин. рабочая температура
T <sub>max</sub>	120 °C	Макс. рабочая температура