

**RTUEO90-XL** **Корпусной узел с закрепляемым подшипником**

Корпусные узлы с закрепляемыми подшипниками RTUEO, корпус из серого чугуна, подшипник с эксцентриковым закрепительным кольцом, тяжелая серия, R-уплотнения

X-life

## Техническая информация

**Ваш текущий вариант продукта**

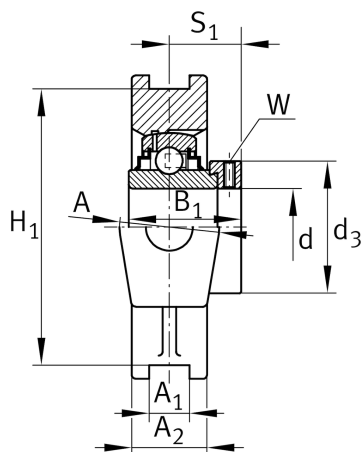
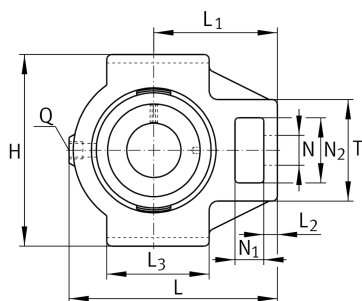
Material	GG	Grey cast iron
----------	----	----------------

**Основные размеры и рабочие характеристики**

d	90 mm	Диаметр отверстия
H	255 mm	Высота
L	312 mm	Общая длина
B <sub>1</sub>	101 mm	Ширина с закрепительным элементом
m	22,26 kg	Вес

**Присоединительные размеры**

A <sub>1</sub>	32 mm	Ширина направляющего паза
	H13	Ширина направляющего паза, допуск
H <sub>1</sub>	228 mm	Расстояние, направляющие пазы
	0 mm	Расстояние, направляющие пазы, верхнее отклонение
	-0,6 mm	Расстояние, направляющие пазы, нижнее отклонение
N	57 mm	Крепежное отверстие





### Габаритные размеры

L <sub>1</sub>	192 mm	Расстояние, ось вала
L <sub>2</sub>	30 mm	Длина перемычки
L <sub>3</sub>	165 mm	Длина направляющего паза
A	110 mm	Ширина корпуса, сторона крепления
N <sub>1</sub>	46 mm	Ширина выемки
N <sub>2</sub>	106 mm	Высота выемки
S <sub>1</sub>	65,5 mm	Расстояние от закрепительного элемента до дорожки качения
T	160 mm	Высота корпуса, сторона крепления
Q	M6	Присоединительная резьба для смазывания
A <sub>2</sub>	66 mm	Ширина корпуса

### Дополнительная информация

TUEO18	Корпус
GNE90-XL-KRR-B	Условное обозначение подшипника

### Диапазон температур

T <sub>min</sub>	-20 °C	Мин. рабочая температура
T <sub>max</sub>	120 °C	Макс. рабочая температура