



RTUE45-XL [↗](#)

Корпусной узел с закрепляемым подшипником

Корпусные узлы с закрепляемыми подшипниками RTUE, корпус из серого чугуна, подшипник с эксцентриковым закрепительным кольцом, R-уплотнения

X-life

Техническая информация

Ваш текущий вариант продукта

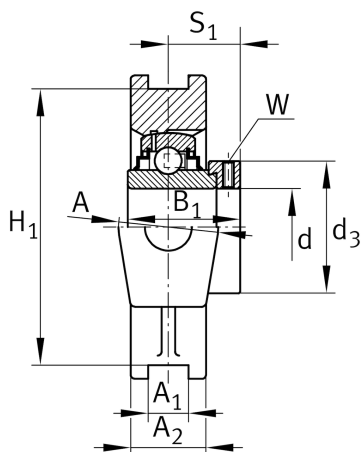
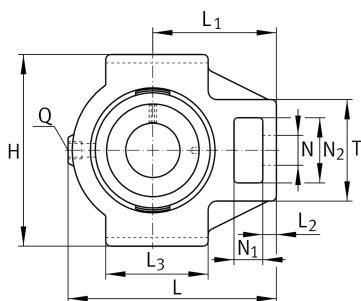
Material	GG	Grey cast iron
----------	----	----------------

Основные размеры и рабочие характеристики

d	45 mm	Диаметр отверстия
H	115 mm	Высота
L	141 mm	Общая длина
B ₁	56,5 mm	Ширина с закрепительным элементом
m	2,45 kg	Вес

Присоединительные размеры

A ₁	16 mm	Ширина направляющего паза
	H13	Ширина направляющего паза, допуск
H ₁	102 mm	Расстояние, направляющие пазы
	0,15 mm	Расстояние, направляющие пазы, верхнее отклонение
	-0,15 mm	Расстояние, направляющие пазы, нижнее отклонение
N	29 mm	Крепежное отверстие





Габаритные размеры

L ₁	88 mm	Расстояние, ось вала
L ₂	16 mm	Длина перемычки
L ₃	82 mm	Длина направляющего паза
A	50 mm	Ширина корпуса, сторона крепления
N ₁	20 mm	Ширина выемки
N ₂	49 mm	Высота выемки
S ₁	35,1 mm	Расстояние от закрепительного элемента до дорожки качения
T	82 mm	Высота корпуса, сторона крепления
Q	M6	Присоединительная резьба для смазывания
A ₂	35 mm	Ширина корпуса

Дополнительная информация

TUE09	Корпус
GE45-XL-KRR-B	Условное обозначение подшипника

Диапазон температур

T _{min}	-20 °C	Мин. рабочая температура
T _{max}	120 °C	Макс. рабочая температура