

**PTUEY60-XL**

Корпусной узел с закрепляемым подшипником

Корпусные узлы с закрепляемыми подшипниками PTUEY, корпус из серого чугуна, закрепляемый подшипник с резьбовыми штифтами на внутреннем кольце, Р-уплотнения

X-life

## Техническая информация

## Ваш текущий вариант продукта

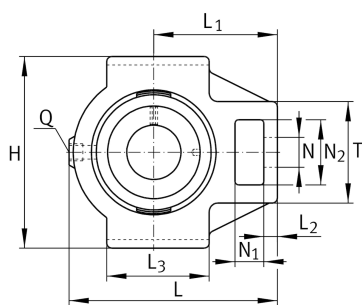
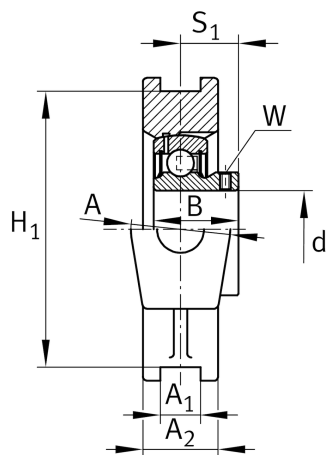
Material	GG	Grey cast iron
----------	----	----------------

## Основные размеры и рабочие характеристики

d	60 mm	Диаметр отверстия
H	146 mm	Высота
L	186 mm	Общая длина
≈m	4,139 kg	Вес

## Присоединительные размеры

A <sub>1</sub>	22 mm	Ширина направляющего паза
	H13	Ширина направляющего паза, допуск
H <sub>1</sub>	130 mm	Расстояние, направляющие пазы
	0,15 mm	Расстояние, направляющие пазы, верхнее отклонение
	-0,15 mm	Расстояние, направляющие пазы, нижнее отклонение
N	35 mm	Крепёжное отверстие





### Габаритные размеры

L <sub>1</sub>	118 mm	Расстояние, ось вала
L <sub>2</sub>	19 mm	Длина перемычки
L <sub>3</sub>	100 mm	Длина направляющего паза
A	60 mm	Ширина корпуса, сторона крепления
N <sub>1</sub>	32 mm	Ширина выемки
N <sub>2</sub>	63,5 mm	Высота выемки
B	47 mm	Width inner ring
S <sub>1</sub>	34 mm	Расстояние от закрепительного элемента до дорожки качения
T	102 mm	Высота корпуса, сторона крепления
Q	M6	Присоединительная резьба для смазывания
A <sub>2</sub>	44 mm	Ширина корпуса

### Дополнительная информация

TUE12	Корпус
GAY60-XL-NPP-B	Условное обозначение подшипника

### Диапазон температур

T <sub>min</sub>	-20 °C	Мин. рабочая температура
T <sub>max</sub>	120 °C	Макс. рабочая температура