

**PTUE55-XL** [↗](#)

Корпусной узел с закрепляемым подшипником

Корпусные узлы с закрепляемыми подшипниками PTUE, корпус из серого чугуна, подшипник с эксцентриковым закрепительным кольцом, Р-уплотнения

X-life

## Техническая информация

## Ваш текущий вариант продукта

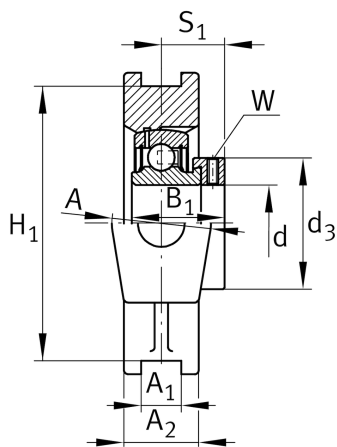
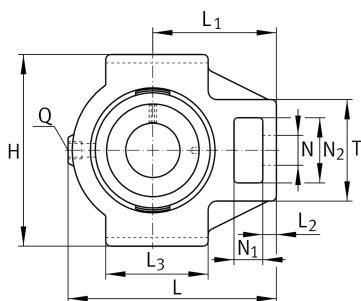
Material	GG	Grey cast iron
----------	----	----------------

## Основные размеры и рабочие характеристики

d	55 mm	Диаметр отверстия
H	145 mm	Высота
L	169 mm	Общая длина
B <sub>1</sub>	48,4 mm	Ширина с закрепительным элементом
m	4,01 kg	Вес

## Присоединительные размеры

A <sub>1</sub>	22 mm	Ширина направляющего паза
	H13	Ширина направляющего паза, допуск
H <sub>1</sub>	130 mm	Расстояние, направляющие пазы
	0,15 mm	Расстояние, направляющие пазы, верхнее отклонение
	-0,15 mm	Расстояние, направляющие пазы, нижнее отклонение
N	35 mm	Крепежное отверстие





### Габаритные размеры

L <sub>1</sub>	104 mm	Расстояние, ось вала
L <sub>2</sub>	17 mm	Длина перемычки
L <sub>3</sub>	95 mm	Длина направляющего паза
A	60 mm	Ширина корпуса, сторона крепления
N <sub>1</sub>	26 mm	Ширина выемки
N <sub>2</sub>	63,5 mm	Высота выемки
S <sub>1</sub>	35,9 mm	Расстояние от закрепительного элемента до дорожки качения
T	102 mm	Высота корпуса, сторона крепления
Q	M6	Присоединительная резьба для смазывания
A <sub>2</sub>	42 mm	Ширина корпуса

### Дополнительная информация

TUE11	Корпус
GRAE55-XL-NPP-B	Условное обозначение подшипника

### Диапазон температур

T <sub>min</sub>	-20 °C	Мин. рабочая температура
T <sub>max</sub>	120 °C	Макс. рабочая температура