

**PTUE35-XL** [↗](#)

Корпусной узел с закрепляемым подшипником

Корпусные узлы с закрепляемыми подшипниками PTUE, корпус из серого чугуна, подшипник с эксцентриковым закрепительным кольцом, Р-уплотнения

X-life

## Техническая информация

## Ваш текущий вариант продукта

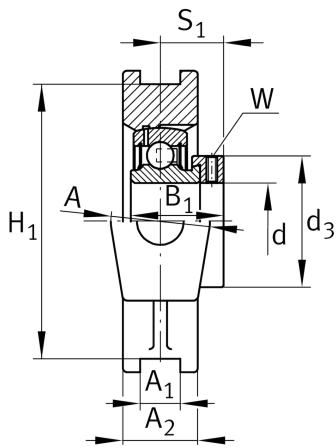
|          |    |                |
|----------|----|----------------|
| Material | GG | Grey cast iron |
|----------|----|----------------|

## Основные размеры и рабочие характеристики

|                |          |                                   |
|----------------|----------|-----------------------------------|
| d              | 35 mm    | Диаметр отверстия                 |
| H              | 102 mm   | Высота                            |
| L              | 131,5 mm | Общая длина                       |
| B <sub>1</sub> | 39 mm    | Ширина с закрепительным элементом |
| m              | 1,65 kg  | Вес                               |

## Присоединительные размеры

|                |          |   |
|----------------|----------|---|
| A <sub>1</sub> | 12 mm    | Ширина направляющего паза                         |
|                | H13      | Ширина направляющего паза, допуск                 |
| H <sub>1</sub> | 89 mm    | Расстояние, направляющие пазы                     |
|                | 0,15 mm  | Расстояние, направляющие пазы, верхнее отклонение |
|                | -0,15 mm | Расстояние, направляющие пазы, нижнее отклонение  |
| N              | 22 mm    | Крепежное отверстие                               |





### Габаритные размеры

|                |         |   |
|----------------|---------|---|
| L <sub>1</sub> | 80 mm   | Расстояние, ось вала                                      |
| L <sub>2</sub> | 13 mm   | Длина перемычки   |
| L <sub>3</sub> | 63 mm   | Длина направляющего паза                                  |
| A              | 40 mm   | Ширина корпуса, сторона крепления                         |
| N <sub>1</sub> | 18 mm   | Ширина выемки   |
| N <sub>2</sub> | 36,5 mm | Высота выемки   |
| S <sub>1</sub> | 29,5 mm | Расстояние от закрепительного элемента до дорожки качения |
| T              | 64 mm   | Высота корпуса, сторона крепления                         |
| Q              | M6      | Присоединительная резьба для смазывания                   |
| A <sub>2</sub> | 30 mm   | Ширина корпуса  |

### Дополнительная информация

|                 |                                 |
|-----------------|---------------------------------|
| TUE07           | Корпус                          |
| GRAE35-XL-NPP-B | Условное обозначение подшипника |

### Диапазон температур

|                  |        |                           |
|------------------|--------|---------------------------|
| T <sub>min</sub> | -20 °C | Мин. рабочая температура  |
| T <sub>max</sub> | 120 °C | Макс. рабочая температура |