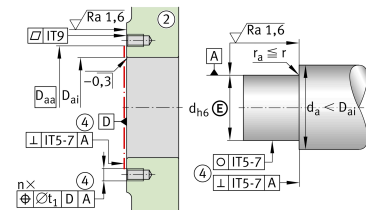
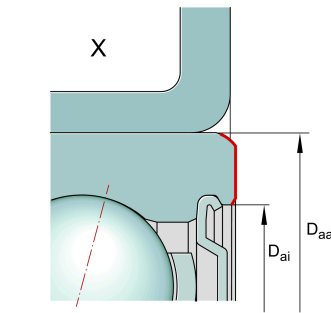
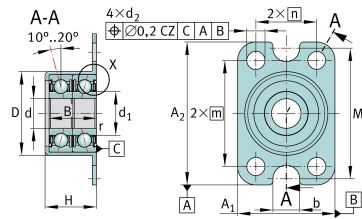


## ZKLR0624-2Z [↗](#)

### Flanged housing unit

Узлы с радиально-упорными шарикоподшипниками ZKLR...-2Z, двустороннего действия, с фланцем, щелевые уплотнения с двух сторон

## Техническая информация



### Ваш текущий вариант продукта

Уплотнение	2Z	Защитные шайбы с минимальным зазором с двух сторон
------------	----	--

### Основные размеры и рабочие характеристики

d	6 mm	Диаметр отверстия
	0 mm	Верхнее отклонение допуска диаметра отверстия
	-0,008 mm	Диаметр отверстия, нижнее отклонение допуска
D	20,5 mm	Наружный диаметр наружного кольца подшипника
	0,03 mm	Наружный диаметр наружного кольца подшипника, верхнее отклонение
	-0,01 mm	Наружный диаметр наружного кольца подшипника, нижнее отклонение
B	12 mm	Ширина внутреннего кольца
	0,25 mm	Ширина внутреннего кольца, верхнее отклонение
	-0,25 mm	Ширина внутреннего кольца, нижнее отклонение
C <sub>r</sub>	4.100 N	Динамическая грузоподъемность, радиальная
C <sub>0r</sub>	2.060 N	Статическая грузоподъемность, радиальная
C <sub>a</sub>	1.650 N	Динамическая грузоподъемность, осевая
C <sub>0a</sub>	1.520 N	Статическая грузоподъемность, осевая
C <sub>ur</sub>	107 N	Предел усталостной нагрузки, радиальный
M <sub>RL</sub>	0,04 Nm	Момент трения подшипника
≈m	22,29 g	Вес

Это техническое описание содержит только обзор размеров и значений грузоподъемности выбранного продукта. Обязательно учитывайте приведенную ниже информацию и соблюдайте инструкцию для этого продукта. Для получения более подробной информации используйте контактную форму на нашем сайте



### Присоединительные размеры

$d_a$	8 mm	Диаметр заплечика вала
$D_{ai}$	16 mm	Диаметр опорной поверхности, наружное кольцо внутри
$D_{aa\ min}$	19 mm	Мин. диаметр опорной поверхности для наружного кольца снаружи
	M4	Размер винта
$n$	4	Количество винтов
	M6	Размер винта b
$n$	2	Количество винтов b
$t_1$	0,2 mm	Позиционный допуск отверстий в корпусе

### Габаритные размеры

$d_1$	9 mm	Диаметр бортика внутреннего кольца
$r_{\ min}$	0,3 mm	Мин. размер монтажной фаски
$d_2$	4,5 mm	Диаметр крепежного отверстия
$A_1$	24 mm	Ширина фланца
$A_2$	35 mm	Высота фланца
$b$	6,6 mm	Ширина крепежного паза
$m$	26 mm	Расстояние между отверстиями, высота
$n$	15 mm	Расстояние между отверстиями, ширина
$M$	32 mm	Расстояние, крепежные пазы
$H$	13 mm	Высота корпуса
	0 mm	Высота корпуса, верхнее отклонение
	-0,5 mm	Высота корпуса, нижнее отклонение



### Дополнительная информация

$c_{aL}$	14 N/ $\mu$ m	Жесткость, осевая
$M_m$	0,001 kg*cm <sup>2</sup>	Момент инерции масс
	7 $\mu$ m	Торцовое биение
	ZM06	Шлицевая гайка 1
$M_A$	2 Nm	Момент затяжки (гайка)