

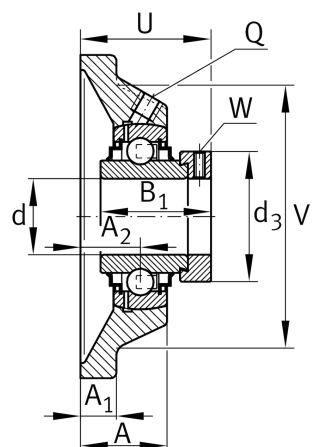
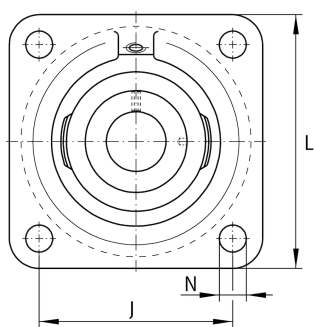
**RCJ40-XL-FA164**

Flanged housing unit

Подшипниковые узлы с корпусом RCJ.-
FA164, фланцевые подшипниковые узлы с
четырьмя отверстиями, корпусом из серого
чугуна, эксцентриковым закрепительным
кольцом и R-уплотнениями, для
температур до +250 °C

X-life

Техническая информация



Ваш текущий вариант продукта

Material	GG	Grey cast iron
Manufacturing instruction	FA164	Исполнение для высоких температур до +250 °C

Основные размеры и рабочие характеристики

L	130 mm	Ширина фланца
U	59,1 mm	Общая высота узла
C _r	34.500 N	Динамическая грузоподъемность, радиальная
C _{0r}	19.800 N	Статическая грузоподъемность, радиальная
C _{ur}	940 N	Предел усталостной нагрузки, радиальный
≈m	1,97 kg	Вес

Присоединительные размеры

J	101,5 mm	Расстояние, крепежные отверстия
N	14 mm	Крепежное отверстие

Габаритные размеры

A	36,5 mm	Высота корпуса
A ₁	13 mm	Толщина фланца
A ₂	24 mm	Расстояние, середина дорожки качения
V	110 mm	Диаметр заплечика, корпус
Q	M6	Присоединительная резьба для смазывания



Дополнительная информация

CJ08	Корпус
GE40-XL-KRR-B-FA164	Условное обозначение подшипника

Диапазон температур

T _{min}	150 °C	Мин. рабочая температура
T _{max}	250 °C	Макс. рабочая температура