

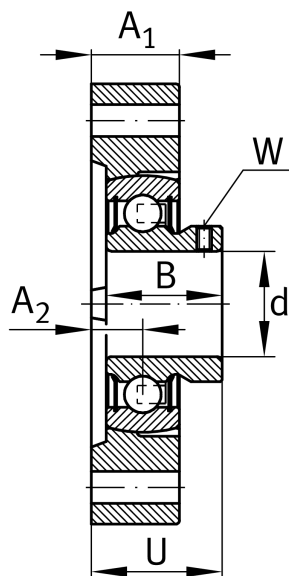
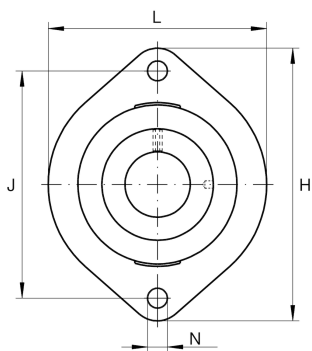
**FLCTEY40-XL**

## Flanged housing unit

Подшипниковые узлы с корпусом FLCTEY, фланцевые подшипниковые узлы с двумя отверстиями, корпусом из серого чугуна, резьбовыми штифтами на внутреннем кольце, Р-уплотнениями, без возможности повторного смазывания

X-life

## Техническая информация



## Ваш текущий вариант продукта

Material	GG	Grey cast iron
----------	----	----------------

## Основные размеры и рабочие характеристики

d	40 mm	Диаметр отверстия
L	100 mm	Ширина фланца
H	150 mm	Высота фланца
U	42,5 mm	Общая высота узла
C <sub>r</sub>	32.500 N	Динамическая грузоподъемность, радиальная
C <sub>0r</sub>	19.800 N	Статическая грузоподъемность, радиальная
C <sub>ur</sub>	910 N	Предел усталостной нагрузки, радиальный
≈m	1,23 kg	Вес

## Присоединительные размеры

J	119 mm	Расстояние, крепежные отверстия
N	14 mm	Крепежное отверстие
W	4 mm	Width of flats
n	2	Количество отверстий для винтов



### Габаритные размеры

A <sub>1</sub>	26 mm	Толщина фланца
A <sub>2</sub>	13,5 mm	Расстояние, середина дорожки качения
B	39,45 mm	Ширина

### Дополнительная информация

GEHLCTE08-GG	Корпус
AY40-XL-NPP-B	Условное обозначение подшипника

### Диапазон температур

T <sub>min</sub>	-20 °C	Мин. рабочая температура
T <sub>max</sub>	100 °C	Макс. рабочая температура