

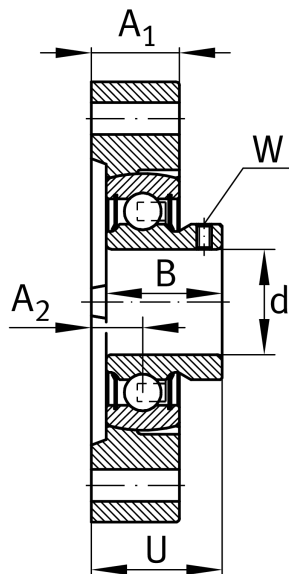
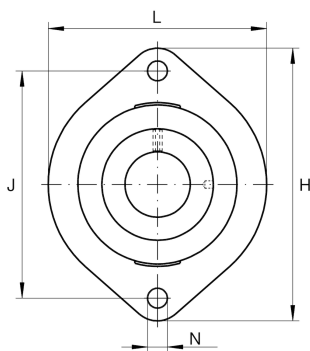
**FLCTEY25-XL**

Flanged housing unit

Подшипниковые узлы с корпусом FLCTEY, фланцевые подшипниковые узлы с двумя отверстиями, корпусом из серого чугуна, резьбовыми штифтами на внутреннем кольце, Р-уплотнениями, без возможности повторного смазывания

X-life

Техническая информация



Ваш текущий вариант продукта

Material	GG	Grey cast iron
----------	----	----------------

Основные размеры и рабочие характеристики

d	25 mm	Диаметр отверстия
L	71 mm	Ширина фланца
H	97 mm	Высота фланца
U	29,4 mm	Общая высота узла
C _r	14.000 N	Динамическая грузоподъемность, радиальная
C _{0r}	7.800 N	Статическая грузоподъемность, радиальная
C _{ur}	335 N	Предел усталостной нагрузки, радиальный
≈m	0,43 kg	Вес

Присоединительные размеры

J	76,2 mm	Расстояние, крепежные отверстия
N	9 mm	Крепежное отверстие
W	2,5 mm	Width of flats
n	2	Количество отверстий для винтов



Габаритные размеры

A ₁	19,5 mm	Толщина фланца
A ₂	9,9 mm	Расстояние, середина дорожки качения
B	27 mm	Ширина

Дополнительная информация

LCTE05	Корпус
AY25-XL-NPP-B	Условное обозначение подшипника

Диапазон температур

T _{min}	-20 °C	Мин. рабочая температура
T _{max}	120 °C	Макс. рабочая температура