

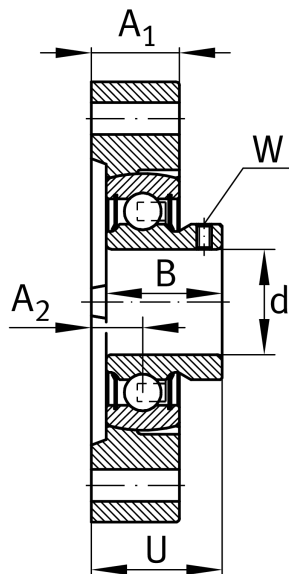
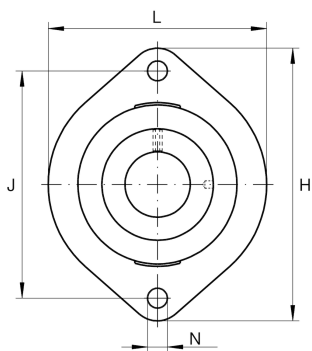
**FLCTEY12-XL**

## Flanged housing unit

Подшипниковые узлы с корпусом FLCTEY, фланцевые подшипниковые узлы с двумя отверстиями, корпусом из серого чугуна, резьбовыми штифтами на внутреннем кольце, Р-уплотнениями, без возможности повторного смазывания

X-life

## Техническая информация



## Ваш текущий вариант продукта

Material	GG	Grey cast iron
----------	----	----------------

## Основные размеры и рабочие характеристики

d	12 mm	Диаметр отверстия
L	58,7 mm	Ширина фланца
H	81 mm	Высота фланца
U	24,4 mm	Общая высота узла
C <sub>r</sub>	9.800 N	Динамическая грузоподъемность, радиальная
C <sub>0r</sub>	4.750 N	Статическая грузоподъемность, радиальная
C <sub>ur</sub>	202 N	Предел усталостной нагрузки, радиальный
≈m	0,28 kg	Вес

## Присоединительные размеры

J	63,5 mm	Расстояние, крепежные отверстия
J	63,5 mm	Делительный диаметр (отверстия)
N	6,6 mm	Крепежное отверстие
n	2	Количество отверстий для винтов



### Габаритные размеры

A <sub>1</sub>	15 mm	Толщина фланца
A <sub>2</sub>	8,4 mm	Расстояние, середина дорожки качения
d <sub>3</sub>	28,4 mm	Наружный диаметр эксцентрикового закрепительного кольца

### Дополнительная информация

1	Количество корпусов
LCTE03	Корпус
AY12-XL-NPP-B	Условное обозначение подшипника

### Диапазон температур

T <sub>min</sub>	-20 °C	Мин. рабочая температура
T <sub>max</sub>	120 °C	Макс. рабочая температура