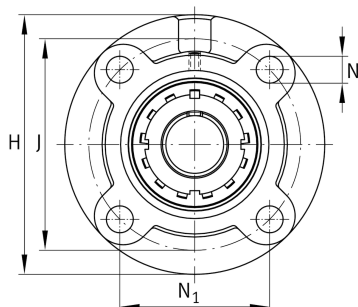
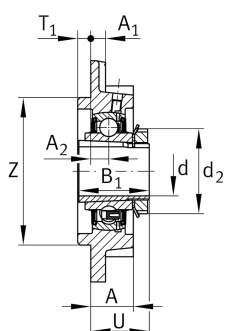
**FAG****UKFC216**

Flanged housing unit

Фланцевый подшипниковый узел с корпусом UKFC

Техническая информация



Ваш текущий вариант продукта

Material	GG	Grey cast iron
----------	----	----------------

Основные размеры и рабочие характеристики

d	70 mm	Диаметр отверстия
H	240 mm	Высота фланца
U	58,2 mm	Общая высота узла
C _r	76.000 N	Динамическая грузоподъемность, радиальная
C _{0r}	54.000 N	Статическая грузоподъемность, радиальная
C _{ur}	2.700 N	Предел усталостной нагрузки, радиальный
≈m	9,33 kg	Вес

Присоединительные размеры

J	200 mm	Делительный диаметр (отверстия)
N	23 mm	Крепежное отверстие
N ₁	141,4 mm	Расстояние, крепежные отверстия
T ₁	16 mm	Высота центрирующего буртика
Z	170 mm	Диаметр центрирующего буртика
	h8	Диаметр центрирующего буртика, допуск
n	4	Количество отверстий для винтов



Габаритные размеры

A	42 mm	Высота корпуса
A ₁	18 mm	Толщина фланца
A ₂	18 mm	Расстояние, середина дорожки качения
B	46 mm	Ширина
B ₁	78 mm	Ширина с закрепительным элементом
d ₃	105 mm	Наружный диаметр эксцентрикового закрепительного кольца

Дополнительная информация

1	Количество корпусов
FC216	Корпус
UK216	Условное обозначение подшипника

Диапазон температур

T _{min}	-20 °C	Мин. рабочая температура
T _{max}	120 °C	Макс. рабочая температура