

**FAG****UKFC215**

## Flanged housing unit

Фланцевый подшипниковый узел с корпусом UKFC

## Техническая информация



## Ваш текущий вариант продукта

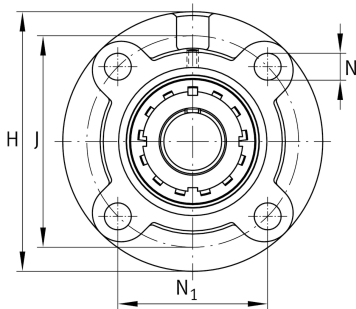
Material	GG	Grey cast iron
----------	----	----------------

## Основные размеры и рабочие характеристики

d	65 mm	Диаметр отверстия
H	220 mm	Высота фланца
U	55 mm	Общая высота узла
C <sub>r</sub>	66.000 N	Динамическая грузоподъемность, радиальная
C <sub>0r</sub>	44.500 N	Статическая грузоподъемность, радиальная
C <sub>ur</sub>	2.300 N	Предел усталостной нагрузки, радиальный
≈m	7,7 kg	Вес

## Присоединительные размеры

J	184 mm	Делительный диаметр (отверстия)
N	19 mm	Крепежное отверстие
N <sub>1</sub>	130,1 mm	Расстояние, крепежные отверстия
T <sub>1</sub>	16 mm	Высота центрирующего буртика
Z	160 mm	Диаметр центрирующего буртика
	h8	Диаметр центрирующего буртика, допуск
n	4	Количество отверстий для винтов





### Габаритные размеры

A	40 mm	Высота корпуса
A <sub>1</sub>	18 mm	Толщина фланца
A <sub>2</sub>	18 mm	Расстояние, середина дорожки качения
B	44,5 mm	Ширина
B <sub>1</sub>	73 mm	Ширина с закрепительным элементом
d <sub>3</sub>	98 mm	Наружный диаметр эксцентрикового закрепительного кольца

### Дополнительная информация

1	Количество корпусов
FC215	Корпус
UK215	Условное обозначение подшипника

### Диапазон температур

T <sub>min</sub>	-20 °C	Мин. рабочая температура
T <sub>max</sub>	120 °C	Макс. рабочая температура