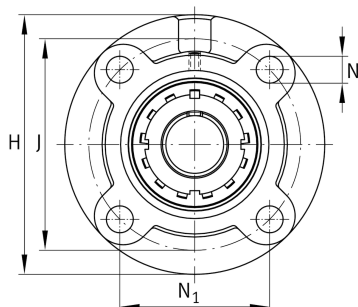
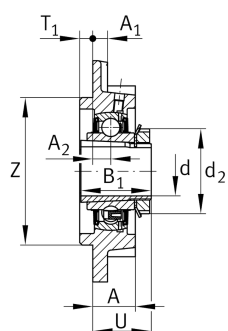
**FAG****UKFC212**

## Flanged housing unit

Фланцевый подшипниковый узел с корпусом UKFC

## Техническая информация



## Ваш текущий вариант продукта

Material	GG	Grey cast iron
----------	----	----------------

## Основные размеры и рабочие характеристики

d	55 mm	Диаметр отверстия
H	195 mm	Высота фланца
U	51,2 mm	Общая высота узла
C <sub>r</sub>	56.000 N	Динамическая грузоподъемность, радиальная
C <sub>0r</sub>	36.000 N	Статическая грузоподъемность, радиальная
C <sub>ur</sub>	1.870 N	Предел усталостной нагрузки, радиальный
≈m	4,96 kg	Вес

## Присоединительные размеры

J	160 mm	Делительный диаметр (отверстия)
N	19 mm	Крепежное отверстие
N <sub>1</sub>	113,1 mm	Расстояние, крепежные отверстия
T <sub>1</sub>	12 mm	Высота центрирующего буртика
Z	135 mm	Диаметр центрирующего буртика
	h8	Диаметр центрирующего буртика, допуск
n	4	Количество отверстий для винтов



### Габаритные размеры

A	36 mm	Высота корпуса
A <sub>1</sub>	15 mm	Толщина фланца
A <sub>2</sub>	17 mm	Расстояние, середина дорожки качения
B	40 mm	Ширина
B <sub>1</sub>	62 mm	Ширина с закрепительным элементом
d <sub>3</sub>	80 mm	Наружный диаметр эксцентрикового закрепительного кольца

### Дополнительная информация

1	Количество корпусов
FC212	Корпус
UK212	Условное обозначение подшипника

### Диапазон температур

T <sub>min</sub>	-20 °C	Мин. рабочая температура
T <sub>max</sub>	120 °C	Макс. рабочая температура