

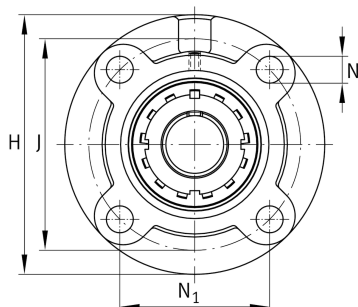
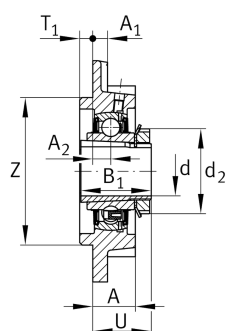
FAG

UKFC209

Flanged housing unit

Фланцевый подшипниковый узел с корпусом UKFC

Техническая информация



Ваш текущий вариант продукта

Material	GG	Grey cast iron
----------	----	----------------

Основные размеры и рабочие характеристики

d	40 mm	Диаметр отверстия
H	160 mm	Высота фланца
U	38,2 mm	Общая высота узла
C _r	34.500 N	Динамическая грузоподъемность, радиальная
C _{0r}	20.400 N	Статическая грузоподъемность, радиальная
C _{ur}	1.060 N	Предел усталостной нагрузки, радиальный
≈m	2,82 kg	Вес

Присоединительные размеры

J	132 mm	Делительный диаметр (отверстия)
N	16 mm	Крепежное отверстие
N ₁	93,3 mm	Расстояние, крепежные отверстия
T ₁	12 mm	Высота центрирующего буртика
Z	105 mm	Диаметр центрирующего буртика
	h8	Диаметр центрирующего буртика, допуск
n	4	Количество отверстий для винтов



Габаритные размеры

A	26 mm	Высота корпуса
A ₁	14 mm	Толщина фланца
A ₂	10 mm	Расстояние, середина дорожки качения
B	32 mm	Ширина
B ₁	50 mm	Ширина с закрепительным элементом
d ₃	65 mm	Наружный диаметр эксцентрикового закрепительного кольца

Дополнительная информация

1	Количество корпусов
FC209	Корпус
UK209	Условное обозначение подшипника

Диапазон температур

T _{min}	-20 °C	Мин. рабочая температура
T _{max}	120 °C	Макс. рабочая температура