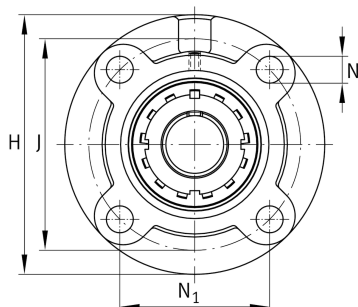
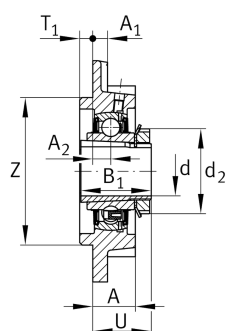
**FAG****UKFC206**

## Flanged housing unit

Фланцевый подшипниковый узел с корпусом UKFC

## Техническая информация



## Ваш текущий вариант продукта

Material	GG	Grey cast iron
----------	----	----------------

## Основные размеры и рабочие характеристики

d	25 mm	Диаметр отверстия
H	125 mm	Высота фланца
U	32,2 mm	Общая высота узла
C <sub>r</sub>	20.700 N	Динамическая грузоподъемность, радиальная
C <sub>0r</sub>	11.300 N	Статическая грузоподъемность, радиальная
C <sub>ur</sub>	590 N	Предел усталостной нагрузки, радиальный
≈m	1,32 kg	Вес

## Присоединительные размеры

J	100 mm	Делительный диаметр (отверстия)
N	12 mm	Крепежное отверстие
N <sub>1</sub>	70,7 mm	Расстояние, крепежные отверстия
T <sub>1</sub>	8 mm	Высота центрирующего буртика
Z	80 mm	Диаметр центрирующего буртика
	h8	Диаметр центрирующего буртика, допуск
n	4	Количество отверстий для винтов



### Габаритные размеры

A	23 mm	Высота корпуса
A <sub>1</sub>	8 mm	Толщина фланца
A <sub>2</sub>	10 mm	Расстояние, середина дорожки качения
B	25 mm	Ширина
B <sub>1</sub>	38 mm	Ширина с закрепительным элементом
d <sub>3</sub>	45 mm	Наружный диаметр эксцентрикового закрепительного кольца

### Дополнительная информация

1	Количество корпусов
FC265	Корпус
UK206	Условное обозначение подшипника

### Диапазон температур

T <sub>min</sub>	-20 °C	Мин. рабочая температура
T <sub>max</sub>	120 °C	Макс. рабочая температура