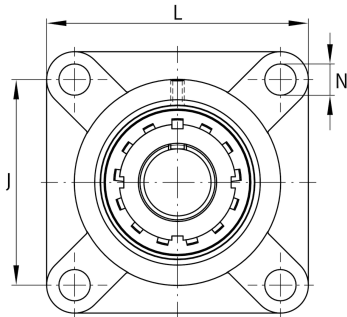
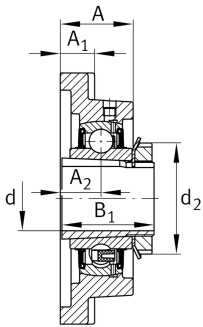


**FAG****UKF218**

Flanged housing unit

Фланцевый подшипниковый узел с корпусом UKF

Техническая информация



Ваш текущий вариант продукта

Material	GG	Grey cast iron
----------	----	----------------

Основные размеры и рабочие характеристики

d	80 mm	Диаметр отверстия
L	235 mm	Ширина фланца
C _r	102.000 N	Динамическая грузоподъемность, радиальная
C _{0r}	72.000 N	Статическая грузоподъемность, радиальная
C _{ur}	3.350 N	Предел усталостной нагрузки, радиальный
≈m	11,16 kg	Вес

Присоединительные размеры

J	187 mm	Расстояние, крепежные отверстия
N	23 mm	Крепежное отверстие
n	4	Количество отверстий для винтов

Габаритные размеры

A	68 mm	Высота корпуса
A ₁	26 mm	Толщина фланца
A ₂	40 mm	Расстояние, середина дорожки качения
B	51 mm	Ширина
B ₁	86 mm	Ширина с закрепительным элементом
d ₃	120 mm	Наружный диаметр эксцентрикового закрепительного кольца

Это техническое описание содержит только обзор размеров и значений грузоподъемности выбранного продукта. Обязательно учитывайте приведенную ниже информацию и соблюдайте инструкцию для этого продукта. Для получения более подробной информации используйте контактную форму на нашем сайте



Дополнительная информация

1	Количество корпусов
F218	Корпус
UK218	Условное обозначение подшипника

Диапазон температур

T _{min}	-20 °C	Мин. рабочая температура
T _{max}	120 °C	Макс. рабочая температура