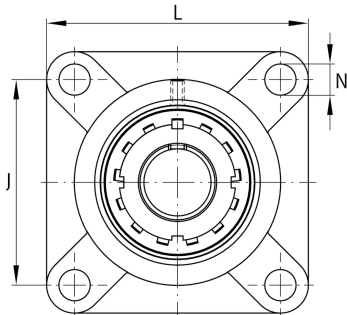
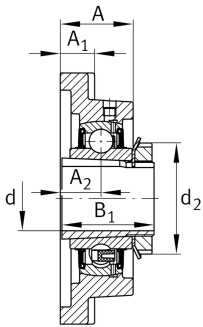


**FAG****UKF217**

## Flanged housing unit

Фланцевый подшипниковый узел с корпусом UKF

## Техническая информация



## Ваш текущий вариант продукта

Material	GG	Grey cast iron
----------	----	----------------

## Основные размеры и рабочие характеристики

d	75 mm	Диаметр отверстия
L	220 mm	Ширина фланца
C <sub>r</sub>	88.000 N	Динамическая грузоподъемность, радиальная
C <sub>0r</sub>	64.000 N	Статическая грузоподъемность, радиальная
C <sub>ur</sub>	3.050 N	Предел усталостной нагрузки, радиальный
≈m	9,55 kg	Вес

## Присоединительные размеры

J	175 mm	Расстояние, крепежные отверстия
N	23 mm	Крепежное отверстие
n	4	Количество отверстий для винтов

## Габаритные размеры

A	63 mm	Высота корпуса
A <sub>1</sub>	26 mm	Толщина фланца
A <sub>2</sub>	36 mm	Расстояние, середина дорожки качения
B	48 mm	Ширина
B <sub>1</sub>	82 mm	Ширина с закрепительным элементом
d <sub>3</sub>	110 mm	Наружный диаметр эксцентрикового закрепительного кольца



### Дополнительная информация

1	Количество корпусов
F217	Корпус
UK217	Условное обозначение подшипника

### Диапазон температур

T <sub>min</sub>	-20 °C	Мин. рабочая температура
T <sub>max</sub>	120 °C	Макс. рабочая температура