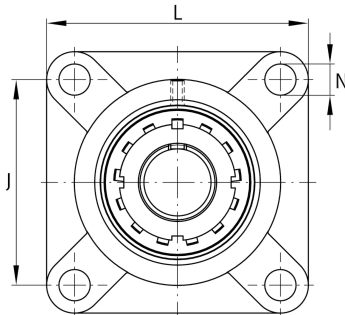
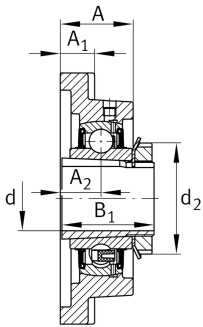
**FAG****UKF215**

Flanged housing unit

Фланцевый подшипниковый узел с корпусом UKF

Техническая информация



Ваш текущий вариант продукта

Material	GG	Grey cast iron
----------	----	----------------

Основные размеры и рабочие характеристики

d	65 mm	Диаметр отверстия
L	200 mm	Ширина фланца
C _r	66.000 N	Динамическая грузоподъемность, радиальная
C _{0r}	44.500 N	Статическая грузоподъемность, радиальная
C _{ur}	2.300 N	Предел усталостной нагрузки, радиальный
≈m	7,13 kg	Вес

Присоединительные размеры

J	159 mm	Расстояние, крепежные отверстия
N	19 mm	Крепежное отверстие
n	4	Количество отверстий для винтов

Габаритные размеры

A	56 mm	Высота корпуса
A ₁	24 mm	Толщина фланца
A ₂	34 mm	Расстояние, середина дорожки качения
B	44,5 mm	Ширина
B ₁	73 mm	Ширина с закрепительным элементом
d ₃	98 mm	Наружный диаметр эксцентрикового закрепительного кольца

Это техническое описание содержит только обзор размеров и значений грузоподъемности выбранного продукта. Обязательно учитывайте приведенную ниже информацию и соблюдайте инструкцию для этого продукта. Для получения более подробной информации используйте контактную форму на нашем сайте



Дополнительная информация

1	Количество корпусов
F214	Корпус
UK215	Условное обозначение подшипника

Диапазон температур

T _{min}	-20 °C	Мин. рабочая температура
T _{max}	120 °C	Макс. рабочая температура