**FAG****UKF206**

Flanged housing unit

Фланцевый подшипниковый узел с корпусом UKF

Техническая информация

Ваш текущий вариант продукта

Material	GG	Grey cast iron
----------	----	----------------

Основные размеры и рабочие характеристики

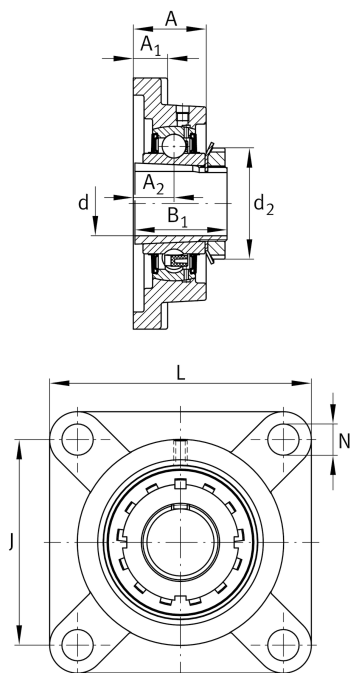
d	25 mm	Диаметр отверстия
L	108 mm	Ширина фланца
C _r	20.700 N	Динамическая грузоподъемность, радиальная
C _{0r}	11.300 N	Статическая грузоподъемность, радиальная
C _{ur}	590 N	Предел усталостной нагрузки, радиальный
≈m	1,17 kg	Вес

Присоединительные размеры

J	83 mm	Расстояние, крепежные отверстия
N	12 mm	Крепежное отверстие
n	4	Количество отверстий для винтов

Габаритные размеры

A	31 mm	Высота корпуса
A ₁	14 mm	Толщина фланца
A ₂	18 mm	Расстояние, середина дорожки качения
B	25 mm	Ширина
B ₁	38 mm	Ширина с закрепительным элементом
d ₃	45 mm	Наружный диаметр эксцентрикового закрепительного кольца





Дополнительная информация

1	Количество корпусов
F206	Корпус
UK206	Условное обозначение подшипника

Диапазон температур

T _{min}	-20 °C	Мин. рабочая температура
T _{max}	120 °C	Макс. рабочая температура