

FAG

UCFC218

Flanged housing unit

Фланцевый подшипниковый узел с корпусом UCFC

Техническая информация

Ваш текущий вариант продукта

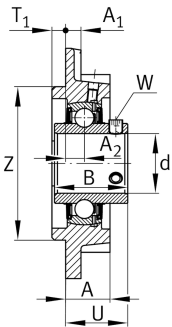
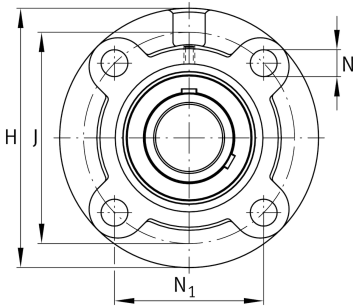
Material	GG	Grey cast iron
----------	----	----------------

Основные размеры и рабочие характеристики

d	90 mm	Диаметр отверстия
H	265 mm	Высота фланца
U	78,3 mm	Общая высота узла
C _r	102.000 N	Динамическая грузоподъемность, радиальная
C _{0r}	72.000 N	Статическая грузоподъемность, радиальная
C _{ur}	3.350 N	Предел усталостной нагрузки, радиальный
≈m	12,21 kg	Вес

Присоединительные размеры

J	220 mm	Делительный диаметр (отверстия)
N	23 mm	Крепежное отверстие
N ₁	155,55 mm	Расстояние, крепежные отверстия
T ₁	18 mm	Высота центрирующего буртика
Z	190 mm	Диаметр центрирующего буртика
	h8	Диаметр центрирующего буртика, допуск
n	4	Количество отверстий для винтов





Габаритные размеры

A	50 mm	Высота корпуса
A ₁	20 mm	Толщина фланца
A ₂	22 mm	Расстояние, середина дорожки качения
B	96 mm	Ширина
Q	M6	Присоединительная резьба для смазывания

Дополнительная информация

1	Количество корпусов
FC218	Корпус
UC218	Условное обозначение подшипника

Диапазон температур

T _{min}	-20 °C	Мин. рабочая температура
T _{max}	120 °C	Макс. рабочая температура