



**FAG**

**UCFC216-50**

Flanged housing unit

Фланцевый подшипниковый узел с корпусом UCFC

Техническая информация

**Ваш текущий вариант продукта**

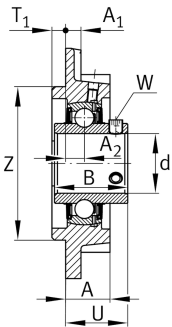
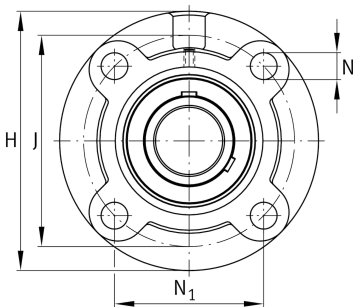
Material	GG	Grey cast iron
----------	----	----------------

**Основные размеры и рабочие характеристики**

d	79,375 mm	Диаметр отверстия
H	240 mm	Высота фланца
U	67,3 mm	Общая высота узла
C <sub>r</sub>	76.000 N	Динамическая грузоподъемность, радиальная
C <sub>0r</sub>	54.000 N	Статическая грузоподъемность, радиальная
C <sub>ur</sub>	2.700 N	Предел усталостной нагрузки, радиальный
≈m	8,82 kg	Вес

**Присоединительные размеры**

J	200 mm	Делительный диаметр (отверстия)
N	23 mm	Крепежное отверстие
N <sub>1</sub>	141,4 mm	Расстояние, крепежные отверстия
T <sub>1</sub>	16 mm	Высота центрирующего буртика
Z	170 mm	Диаметр центрирующего буртика
	h8	Диаметр центрирующего буртика, допуск
n	4	Количество отверстий для винтов





### Габаритные размеры

A	42 mm	Высота корпуса
A <sub>1</sub>	18 mm	Толщина фланца
A <sub>2</sub>	18 mm	Расстояние, середина дорожки качения
B	82,8 mm	Ширина
Q	M6	Присоединительная резьба для смазывания

### Дополнительная информация

1	Количество корпусов
FC216	Корпус
UC216-50	Условное обозначение подшипника

### Диапазон температур

T <sub>min</sub>	-20 °C	Мин. рабочая температура
T <sub>max</sub>	120 °C	Макс. рабочая температура