

**FAG****UCFC215-45**

Flanged housing unit

Фланцевый подшипниковый узел с корпусом UCFC

Техническая информация

Ваш текущий вариант продукта

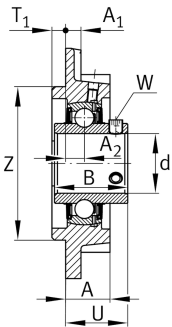
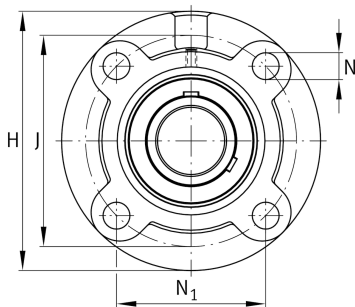
Material	GG	Grey cast iron
----------	----	----------------

Основные размеры и рабочие характеристики

d	71,438 mm	Диаметр отверстия
H	220 mm	Высота фланца
U	62,5 mm	Общая высота узла
C _r	66.000 N	Динамическая грузоподъемность, радиальная
C _{0r}	44.500 N	Статическая грузоподъемность, радиальная
C _{ur}	2.300 N	Предел усталостной нагрузки, радиальный
≈m	7,47 kg	Вес

Присоединительные размеры

J	184 mm	Делительный диаметр (отверстия)
N	19 mm	Крепежное отверстие
N ₁	130,1 mm	Расстояние, крепежные отверстия
T ₁	16 mm	Высота центрирующего буртика
Z	160 mm	Диаметр центрирующего буртика
	h8	Диаметр центрирующего буртика, допуск
n	4	Количество отверстий для винтов





Габаритные размеры

A	40 mm	Высота корпуса
A ₁	18 mm	Толщина фланца
A ₂	18 mm	Расстояние, середина дорожки качения
B	77,8 mm	Ширина
Q	M6	Присоединительная резьба для смазывания

Дополнительная информация

1	Количество корпусов
FC215	Корпус
UC215-45	Условное обозначение подшипника

Диапазон температур

T _{min}	-20 °C	Мин. рабочая температура
T _{max}	120 °C	Макс. рабочая температура