



**FAG**

**UCFC212-39**

Flanged housing unit

Фланцевый подшипниковый узел с корпусом UCFC

Техническая информация

**Ваш текущий вариант продукта**

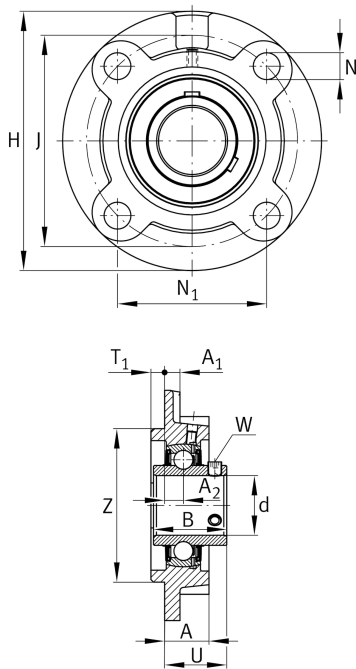
|          |    |                |
|----------|----|----------------|
| Material | GG | Grey cast iron |
|----------|----|----------------|

**Основные размеры и рабочие характеристики**

|                 |           |   |
|-----------------|-----------|---|
| d               | 61,912 mm | Диаметр отверстия                         |
| H               | 195 mm    | Высота фланца                             |
| U               | 56,7 mm   | Общая высота узла                         |
| C <sub>r</sub>  | 56.000 N  | Динамическая грузоподъемность, радиальная |
| C <sub>0r</sub> | 36.000 N  | Статическая грузоподъемность, радиальная  |
| C <sub>ur</sub> | 1.870 N   | Предел усталостной нагрузки, радиальный   |
| ≈m              | 4,77 kg   | Вес                                       |

**Присоединительные размеры**

|                |          |                                       |
|----------------|----------|---------------------------------------|
| J              | 160 mm   | Делительный диаметр (отверстия)       |
| N              | 19 mm    | Крепежное отверстие                   |
| N <sub>1</sub> | 113,1 mm | Расстояние, крепежные отверстия       |
| T <sub>1</sub> | 12 mm    | Высота центрирующего буртика          |
| Z              | 135 mm   | Диаметр центрирующего буртика         |
|                | h8       | Диаметр центрирующего буртика, допуск |
| n              | 4        | Количество отверстий для винтов       |





### Габаритные размеры

|                |         |   |
|----------------|---------|---|
| A              | 36 mm   | Высота корпуса                          |
| A <sub>1</sub> | 15 mm   | Толщина фланца                          |
| A <sub>2</sub> | 17 mm   | Расстояние, середина дорожки качения    |
| B              | 65,1 mm | Ширина                                  |
| Q              | M6      | Присоединительная резьба для смазывания |

### Дополнительная информация

|          |                                 |
|----------|---------------------------------|
| 1        | Количество корпусов             |
| FC212    | Корпус                          |
| UC212-39 | Условное обозначение подшипника |

### Диапазон температур

|                  |        |                           |
|------------------|--------|---------------------------|
| T <sub>min</sub> | -20 °C | Мин. рабочая температура  |
| T <sub>max</sub> | 120 °C | Макс. рабочая температура |