

**FAG****UCFC212-38**

## Flanged housing unit

Фланцевый подшипниковый узел с корпусом UCFC

## Техническая информация

## Ваш текущий вариант продукта

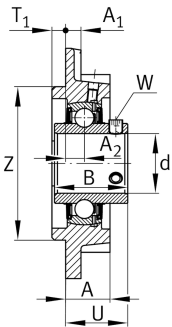
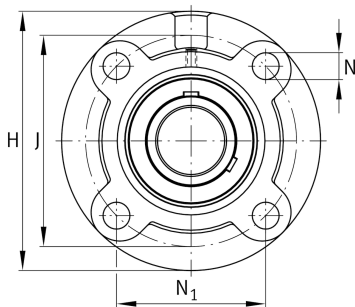
Material	GG	Grey cast iron
----------	----	----------------

## Основные размеры и рабочие характеристики

d	60,325 mm	Диаметр отверстия
H	195 mm	Высота фланца
U	56,7 mm	Общая высота узла
C <sub>r</sub>	56.000 N	Динамическая грузоподъемность, радиальная
C <sub>0r</sub>	36.000 N	Статическая грузоподъемность, радиальная
C <sub>ur</sub>	1.870 N	Предел усталостной нагрузки, радиальный
≈m	4,85 kg	Вес

## Присоединительные размеры

J	160 mm	Делительный диаметр (отверстия)
N	19 mm	Крепежное отверстие
N <sub>1</sub>	113,1 mm	Расстояние, крепежные отверстия
T <sub>1</sub>	12 mm	Высота центрирующего буртика
Z	135 mm	Диаметр центрирующего буртика
	h8	Диаметр центрирующего буртика, допуск
n	4	Количество отверстий для винтов





### Габаритные размеры

A	36 mm	Высота корпуса
A <sub>1</sub>	15 mm	Толщина фланца
A <sub>2</sub>	17 mm	Расстояние, середина дорожки качения
B	65,1 mm	Ширина
Q	M6	Присоединительная резьба для смазывания

### Дополнительная информация

1	Количество корпусов
FC212	Корпус
UC212-38	Условное обозначение подшипника

### Диапазон температур

T <sub>min</sub>	-20 °C	Мин. рабочая температура
T <sub>max</sub>	120 °C	Макс. рабочая температура