**FAG****UCFC211** [↗](#)

Flanged housing unit

Фланцевый подшипниковый узел с корпусом UCFC

Техническая информация

Ваш текущий вариант продукта

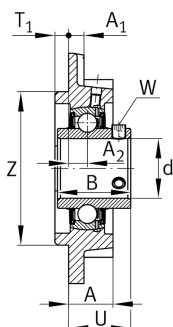
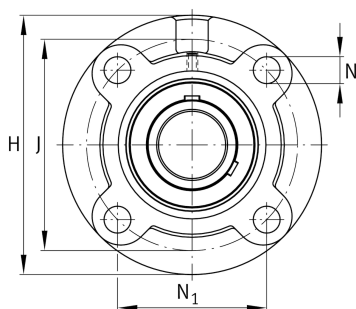
Material	GG	Grey cast iron
----------	----	----------------

Основные размеры и рабочие характеристики

d	55 mm	Диаметр отверстия
H	185 mm	Высота фланца
U	46,4 mm	Общая высота узла
C _r	46.000 N	Динамическая грузоподъемность, радиальная
C _{0r}	29.000 N	Статическая грузоподъемность, радиальная
C _{ur}	1.520 N	Предел усталостной нагрузки, радиальный
≈m	4,074 kg	Вес

Присоединительные размеры

J	150 mm	Делительный диаметр (отверстия)
N	19 mm	Крепежное отверстие
N ₁	106,1 mm	Расстояние, крепежные отверстия
T ₁	12 mm	Высота центрирующего буртика
Z	125 mm	Диаметр центрирующего буртика
	h8	Диаметр центрирующего буртика, допуск
n	4	Количество отверстий для винтов





Габаритные размеры

A	31 mm	Высота корпуса
A ₁	15 mm	Толщина фланца
A ₂	13 mm	Расстояние, середина дорожки качения
B	55,6 mm	Ширина
Q	M6	Присоединительная резьба для смазывания

Дополнительная информация

1	Количество корпусов
FC211	Корпус
UC211	Условное обозначение подшипника

Диапазон температур

T _{min}	-20 °C	Мин. рабочая температура
T _{max}	120 °C	Макс. рабочая температура